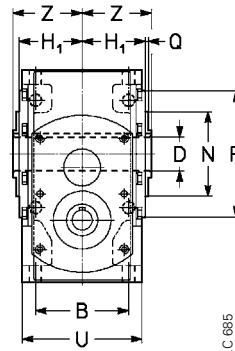
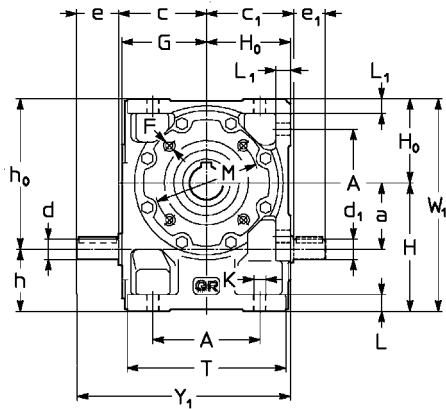


8 - Esecuzioni, dimensioni, forme costruttive e quantità d'olio

8 - Designs, dimensions, mounting positions and oil quantities

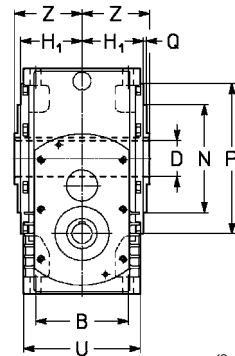
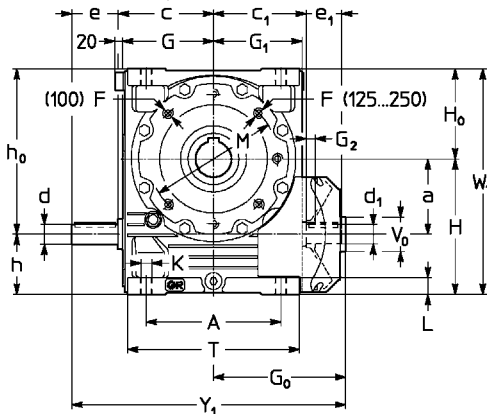
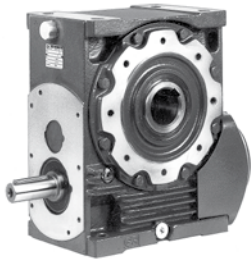


R V 32 ... 81

Esecuzione Design

- normale standard **UO3A**
- vite bisporgente double extension worm **UO3D**
- estremità di vite ridotta reduced worm shaft end **UO3B¹⁾**
- vite bisporgente con estremità ridotta double extension worm with reduced shaft end **UO3C¹⁾**

U.T.C 685



R V 100 ... 250

Esecuzione Design

- normale standard **UO2A⁵⁾**
- estremità di vite ridotta reduced worm shaft end **UO2B^{1) 5)}**

U.T.C 686

Grandezza Size	a	A	B	D Ø H7	c	d	e	c	d	e	Y ₁	d ₁	e ₁	F	G ₀	G ₁	G ₂	H h11	H ₀ h11	H ₁ h12	h h11	h ₀ h11	K Ø	L	L ₁	M Ø	N Ø h6	P Ø	Q	T	U	V ₀ max	W ₁	Y ₁	Z	Massa Mass kg
32	32	61	52	19	51	14	25	50	10	14	112	11	20	M5 ⁶⁾	—	—	—	71	48	34,5	39	80	7	10	8,5	75	55 ⁷⁾	90	3	91	66	—	119	124	39	3
40	40	70	62	24	59,5 ⁴⁾	16	30	59,5	12	14	130	14	25	M6 ⁶⁾	—	—	—	82	56	41,5	42	96	9,5	12	10	85	68 ⁷⁾	105	3	106	80	—	138	146	46	5
50	50	86	75	28	70,5	19	30	70,5	12	14	152	16	30	M6 ⁶⁾	—	—	—	100	67	49	50	117	9,5	13	12	100	85 ⁷⁾	120	3	126	95	—	167	168	53	9
63, 64	63	102	90	32	83	19	40	85	17	17	182	19	30	M8	—	—	—	125	80	58,5	62	143	11,5	16	14	100	80	120	3	151	114	—	205	203	63	14
80, 81	80	132	106	38	103	24	50	105	17	17	222	24	36	M10	—	—	—	150	100	69,5	70	180	14	20	17	130	100	160	3,5	189	135	—	250	253	75	24
100	100	180	131	48	130	28	60	130	20	21	331	28	42	M12	180	122	11	180	125	84,5	80	225	16	23	—	165	130	200	3,5	236	165	45	305	370	90	43
125, 126	125	225	155	60	155	32	80	155	25	26	402	32	58	M12 ⁸⁾	221	148	15	225	150	99,5	100	275	18	28	—	215	180	250	4	287	194	50	375	456	106	74
160, 161	160	272	183	70	187	38	80	181	35	36	472	38	58	M14 ⁸⁾	225	178	15	280	180	118,5	120	340	22	33	—	265	230	300	4	345	232	60	460	522	125	130
200	200	342	214	90	232 ⁴⁾	48	110	226	35	36	586	48	82	M16 ⁸⁾	324	222	20	335	225	137,5	135	425	27	40	—	300	250	350	5	431	270	80	560	666	150	233
250	250	425	250	110	292 ⁴⁾	60	105	281	40	46	706	55	82	M20 ^{8) 3)}	379	277	20	410	280	163	160	530	33	50	—	400	350	450	5	537	320	80	690	776	180	382

- 1) Solo per $i \geq 16$.
- 2) Lunghezza utile del filetto 2 · F.
- 3) Fori ruotati di 22° 30' rispetto allo schema.
- 4) Grandezza 40: $c_1 = 57,5$; grandezza 200: $c_1 = 235$; grandezza 250: $c_1 = 287$.
- 5) Esecuzione predisposta per vite bisporgente (ved. cap. 2).
- 6) Fori ruotati di 45° rispetto allo schema.
- 7) Tolleranza t8.

- 1) Only for $i \geq 16$.
- 2) Working length of thread 2 · F.
- 3) Holes turned through 22° 30' with respect to the drawing.
- 4) Size 40: $c_1 = 57,5$; size 200: $c_1 = 235$; size 250: $c_1 = 287$.
- 5) Prearranged design for double extension worm shaft (see ch. 2).
- 6) Holes turned through 45° with respect to the drawing.
- 7) Tolerance t8.

Forme costruttive - senso di rotazione - e quantità d'olio [I]

Mounting positions - direction of rotation - and oil quantities [I]

	B3	B6	B7	B8	V5	V6	Grandezza Size	B3	B6, B7	B8	V5, V6
							32	0,16	0,2	0,16	0,16
							40	0,26	0,35	0,26	0,26
							50	0,4	0,6	0,4	0,4
							63, 64	0,8	1,15	0,8	0,8
							80, 81	1,3	2,2	1,7	1,3
						100	1,9	5,4	4,2	3	
						125, 126	3,4	10	8,2	5,7	
						160, 161	5,6	18	15	10	
						200	9,5	33	30	20	
						250	17	57	51	34	

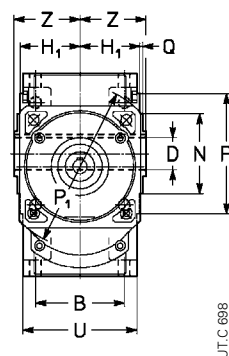
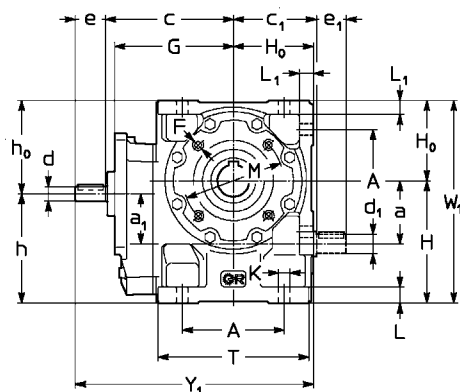
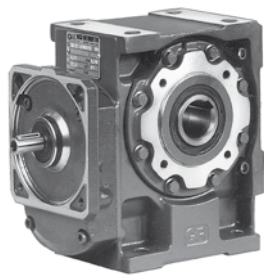
U.T.C 687

Salvo diversa indicazione i riduttori vengono forniti nella forma costruttiva normale **B3** (**B3** e **B8** per grand. ≤ 64) la quale, in quanto normale, **non** va indicata nella designazione.
1) Per grandezze 200 e 250 la forma costruttiva **B7**, con $n_1 > 710 \text{ min}^{-1}$, ha un sovrapprezzo.

Unless otherwise stated, gear reducers are supplied in mounting position **B3** (**B3** and **B8** for sizes ≤ 64) which, being standard, is **omitted** from the designation.
1) Sizes 200 and 250 in mounting position **B7**, with $n_1 > 710 \text{ min}^{-1}$ carry a price addition.

8 - Esecuzioni, dimensioni, forme costruttive e quantità d'olio

8 - Designs, dimensions, mounting positions and oil quantities



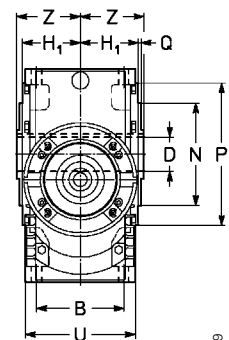
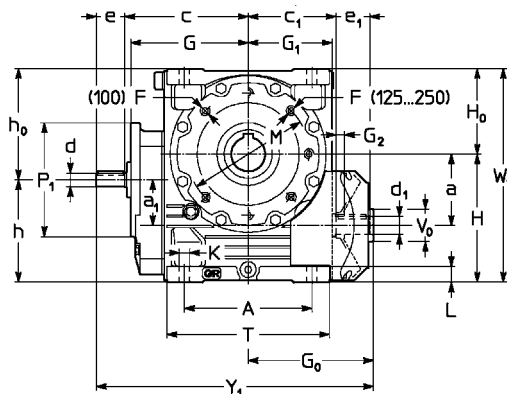
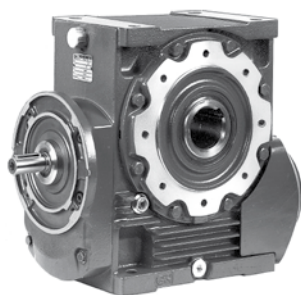
R IV 32 ... 81

Esecuzione Design

normale standard
vite sporgente worm extension

UO3A
UO3D

UT.C 698



R IV 100 ... 250

Esecuzione Design

normale standard

UO2A¹⁾

UT.C 699

Grandezza Size	a	a ₁	A	B	c	c ₁	D Ø H7	d Ø	e	d ₁ Ø	e ₁	F	G	G ₀	G ₁	G ₂	H	H ₀	H ₁	h	h ₀	K Ø	L	L ₁	M Ø	N Ø h6	P Ø	P ₁ Ø	Q	T	U	V ₀ Ø max	W ₁	Y ₁	Z	Massa Mass kg
32	32	32	61	52	81	51	19	11	20	11	20	M5 ⁴⁾	76	—	—	—	71	48	34,5	71	48	7	10	8,5	75	55 ⁵⁾	90	140 ⁶⁾	3	91	66	—	124	149	39	5
40	40	40	70	62	96	57,5	24	11	23	14	25	M6 ⁴⁾	87	—	—	—	82	56	41,5	82	56	9,5	12	10	85	68 ⁵⁾	105	140 ⁶⁾	3	106	80	—	138	175	46	7
50	50	40	86	75	107	70,5	28	11	23	16	30	M6 ⁴⁾	98	—	—	—	100	67	49	90	77	9,5	13	12	100	85 ⁵⁾	120	140 ⁶⁾	3	126	95	—	167	197	53	11
63, 64	63	50	102	90	127	83	32	14	30	19	30	M8	118	—	—	—	125	80	58,5	112	93	11,5	16	14	100	80	120	160 ⁶⁾	3	151	114	—	205	237	63	17
80	80	50	132	106	147	103	38	14	30	24	36	M10	138	—	—	—	150	100	69,5	120	130	14	20	17	130	110	160	160 ⁶⁾	3,5	189	135	—	250	277	75	27
81	80	50	132	106	147	103	38	14	30	24	36	M10	138	—	—	—	150	100	69,5	120	130	14	20	17	130	110	160	160 ⁶⁾	3,5	189	135	—	250	277	75	27
100	100	63	180	131	181	130	48	19*	40*	28	42	M12	170	180	122	11	180	125	84,5	143	162	16	23	—	165	130	200	200	3,5	236	165	45	305	401	90	48
125, 126	125	80	225	155	216	155	60	24*	50*	32	58	M12 ⁵⁾	205	221	148	15	225	150	99,5	180	195	18	28	—	215	180	250	200	4	287	194	50	375	487	106	82
160, 161	160	100	272	183	258	187	70	28*	60*	38	58	M14 ⁵⁾	247	255	178	15	280	180	118,5	220	240	22	33	—	265	230	300	250	4	345	232	60	460	573	125	146
200	200	100	342	214	303	235	90	28*	60*	48	82	M16 ⁵⁾	292	324	222	20	335	225	137,5	235	325	27	40	—	300	250	350	250	5	431	270	80	560	687	150	249
250	250	125	425	250	373	287	110	32	80	55	82	M20 ⁵⁾	360	379	277	20	410	280	163	285	405	33	50	—	400	350	450	300	5	537	320	80	690	832	180	408

1) Esecuzione predisposta per vite sporgente (ved. cap. 2).

2) Lunghezza utile del filetto 2 - F.

3) Fori ruotati di 22° 30' rispetto allo schema.

4) Fori ruotati di 45° rispetto allo schema.

5) Tolleranza t8.

6) Flangia quadrata: per dimensioni ved. cap. 15.

* Quando i₁ ≥ 200 l'estremità d'albero diventa:

grandezza 100: d = 16, e = 30;

grandezza 125, 126: d = 19, e = 40;

grandezze 160 ... 200: d = 24, e = 50.

1) Prearranged design for worm shaft extension (see ch. 2).

2) Working length of thread 2 - F.

3) Holes turned through 22° 30' with respect to the drawing.

4) Holes turned through 45° with respect to the drawing.

5) Tolerance t8.

6) Square flange: for dimensions see ch. 15.

* When i₁ ≥ 200 the shaft end will be:

size 100: d = 16, e = 30;

sizes 125, 126: d = 19, e = 40;

sizes 160 ... 200: d = 24, e = 50.

Forme costruttive - senso di rotazione - e quantità d'olio [I]

Mounting positions - direction of rotation - and oil quantities [II]

Grandezza Size	B3	B6, B7	B8	V5, V6
32	0,2	0,25	0,2	0,2
40	0,32	0,4	0,32	0,32
50	0,5	0,7	0,5	0,5
63, 64	1	1,3	1	1
80, 81	1,5	2,5	2	1,5
100	2,1	6,3	4,5	3,3
125, 126	3,8	11,6	8,8	6,3
160, 161	6,5	20,8	16,5	11,2
200	10,4	38	31,5	21,2
250	18,3	67	53	35,7

Salvo diversa indicazione i riduttori vengono forniti nella forma costruttiva normale B3 (B3 e B8 per grand. ≤ 64) la quale, in quanto normale, non va indicata nella designazione.

1) Per grandezze 100 ... 250 la forma costruttiva B6, ha un sovrapprezzo.

Unless otherwise stated, gear reducers are supplied in mounting position B3 (B3 and B8 for sizes ≤ 64) which, being standard, is omitted from the designation.

1) Sizes 100 ... 250 in mounting position B6 carry a price addition.