



ROSSI MOTORIDUTTORI

06 - 2007

AN.TA. PESARO s.r.l.

**MOTORIDUTTORI A VITE
WORM GEARMOTORS**

P_1 0,09 ... 5,5 kW, $M_{N2} \leq 670$ N m, i_N 6 ... 75, n_2 12,5 ... 475 min⁻¹

STANDARDFIT
AS07



Indice

1 - Simboli e unità di misura	8
2 - Caratteristiche	9
3 - Designazione	12
4 - Forme costruttive e lubrificazione	13
5 - Potenza termica P_t	14
6 - Fattore di servizio f_s	15
7 - Scelta	16
8 - Carichi radiali F_{r2} sull'estremità d'albero lento	17
9 - Programma di fabbricazione	18
10 - Dimensioni	26
11 - Dettagli costruttivi e funzionali	32
12 - Installazione e manutenzione	35
13 - Accessori ed esecuzioni speciali	38
14 - Formule tecniche	40

Index

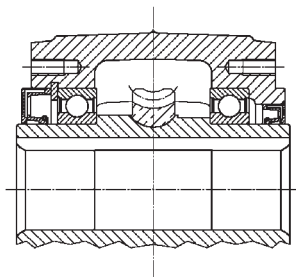
1 - Symbols and units of measure	8
2 - Specifications	9
3 - Designation	12
4 - Mounting positions and lubrication	13
5 - Thermal power P_t	14
6 - Service factor f_s	15
7 - Selection	16
8 - Radial loads F_{r2} on low speed shaft end	17
9 - Manufacturing programme	18
10 - Dimensions	26
11 - Structural and operational details	32
12 - Installation and maintenance	35
13 - Accessories and non-standard designs	38
14 - Technical formulae	40

Nella stesura del catalogo è stata dedicata la massima attenzione al fine di assicurare l'accuratezza dei dati, tuttavia non si possono accettare responsabilità per eventuali errori, omissioni o dati non aggiornati.

Every care has been taken in the drawing up of the catalogue to ensure the accuracy of the information contained in this publication, however no responsibility can be accepted for any errors, omissions or not updated data.

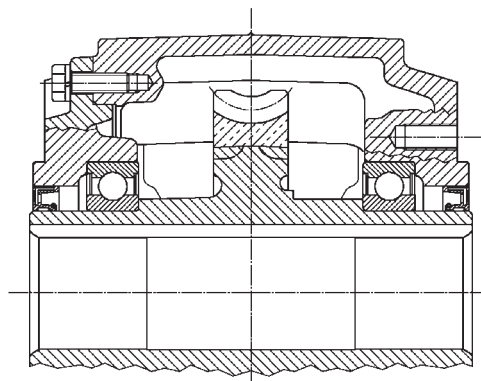
Ruota a vite

118, 225



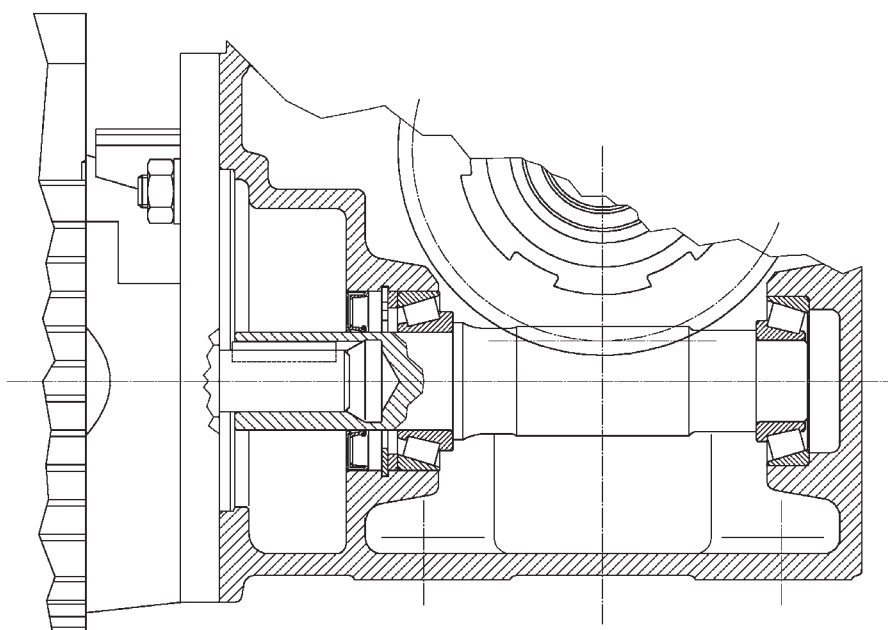
Worm-wheel

325 ... 742



Vite

430 ... 742



118 ... 325

Worm

Motoriduttori a vite Worm gearmotors

Intercambiabilità, compattezza, economicità

Motoriduttore **compatto** dalle **prestazioni elevate** soprattutto in relazione alle dimensioni d'ingombro notevolmente contenute.

Design essenziale, per fissaggio **pendolare** o con **pedi inferiori**.

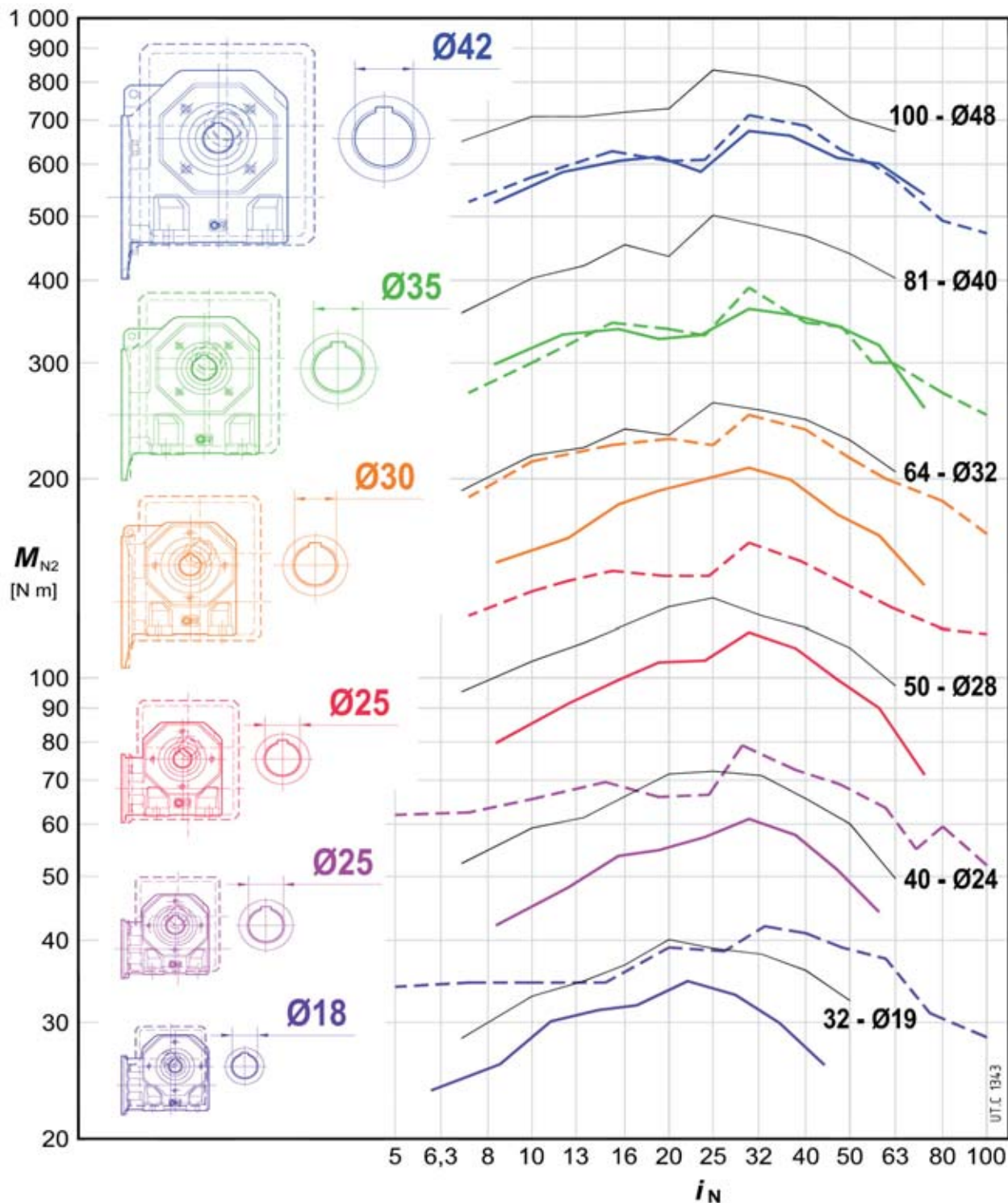
Diametri d'albero lento cavo **intercambiabili** con la maggioranza dei prodotti europei.

Interchangeability, compactness, economy

Gearmotor featuring **compactness** and **high performances** especially with regard to very small overall dimensions.

Basic design, for **shaft mounting** or with **lower feet**.

Hollow low speed shaft diameters **interchangeable** with the main European products.



La figura illustra il grafico dei valori di momento torcente del nuovo motoriduttore AS07 **STAMADRETT** comparato ai valori medi della concorrenza (curve tratteggiate) a parità di diametro d'albero lento cavo.

Sono anche illustrate – in proporzione – le ridotte dimensioni di ingombro del riduttore AS07 **STAMADRETT** in relazione alle dimensioni tipiche della concorrenza più diffusa.

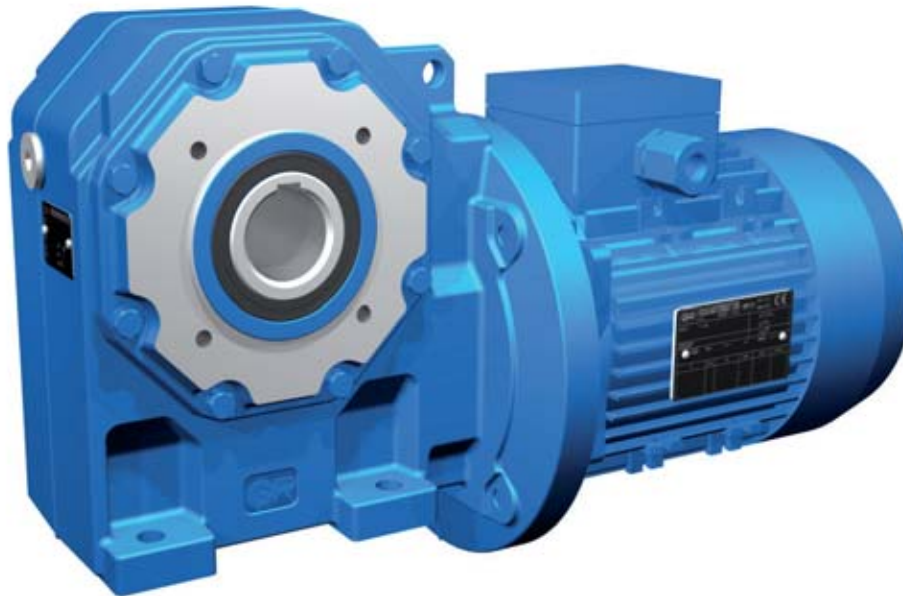
Per confronto, sono riportate (in nero) anche le curve di momento torcente del cat. A04.

The figure shows the torque value graphic of the new gearmotor AS07 **STAMADRETT** compared to competitors mean values (dashed curves) with the same hollow low speed shaft diameter.

It shows as well – in proportion – the reduced overall dimensions of the gear reducer AS07 **STAMADRETT** compared to widespread competitors typical dimensions.

The torque curves of A04 cat. are given in black for comparison.

Motoriduttori a vite Worm gearmotors



UTC 1344

Motore normalizzato IEC

Programma di fabbricazione motoriduttori con impiego di **motori** con dimensioni di accoppiamento **normalizzate secondo IEC 72-1**, per la massima flessibilità nella gestione dei magazzini, nel reperimento di ricambi e nel montaggio motore Cliente.

Motor to IEC standard

Manufacturing programme adopting **motors** with mating dimensions **standardized to IEC 72-1**, for maximum flexibility in stock and spare parts management and assembly of motor supplied by the Customer.

Ampia disponibilità di esecuzioni motore

Motoriduttori con motore elettrico normale (**HF**) o autofrenante (**F0**), con ampia disponibilità di accessori ed esecuzioni speciali di serie, per soddisfare al meglio ogni esigenza applicativa (cat. TX).



Comprehensive range of motor designs

Gearmotors with standard (**HF**) or with brake (**F0**) electric motor, with a comprehensive range of accessories and non-standard designs to fulfil any application need (cat. TX).

Qualità & Prestazioni

Flangia attacco motore integrale, carcassa monoblocco di ghisa, vite con profilo a evolvente (ZI) rettificato e superfinito, ruota a vite di bronzo al nichel, cuscinetti asse vite a rulli conici (gioco assiale controllato), per la massima precisione, silenziosità di ingranamento e capacità di carico.

Sistema di coniugazione vite / ruota a vite **brevettato**.

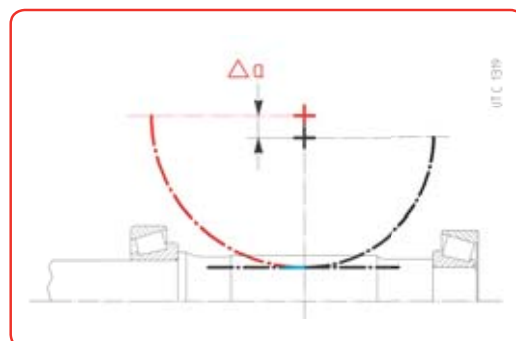
Quality & Performance

Integral motor mounting flange, cast iron monolithic casing, worm with ground and superfinished involute profile (ZI), Ni bronze worm-wheel, worm shaft taper roller bearings (controlled axial backlash), for the maximum precision, meshing noiselessness and load capacity.

Patented worm-worm / wheel conjugation system.



UTC 1345



UTC 0319

Motoriduttori a vite Worm gearmotors

Servizio

Una rete mondiale diretta composta da 14 filiali con deposito e distributori con magazzino garantisce una copertura di mercato e testimonia la volontà di ROSSI MOTORIDUTTORI di presentarsi come partner nei mercati dei maggiori paesi industrializzati.

Customer service, un qualificato servizio tecnico e specialisti di settore assicurano, in collaborazione con il Cliente, la massima assistenza nella scelta della motorizzazione.



Service

A direct worldwide network consisting of 14 Affiliated Companies and distributors with stocks guarantees a complete market coverage. ROSSI MOTORIDUTTORI is committed to introduce itself as partner to the major industrialized countries markets.

Customer service, a qualified technical service and field expertises assure, in co-operation with the Customer, the greatest assistance for the product selection.

Assistenza

Progettazione del prodotto modulare, sistemi di fabbricazione estremamente flessibili, modelli organizzativi, informativi e logistici snelli ed efficienti, gestione integrata dell'ordine Cliente, magazzino adeguato, automatizzato e razionalmente gestito, produzione per magazzino. **Filiali estere e importatori nei più importanti paesi del mondo**, dotati di magazzino ampiamente fornito, servizio speciale consegne urgenti sono tutti fattori che permettono a ROSSI MOTORIDUTTORI **consegne brevi e affidabili**.

Un servizio ricambi centralizzato e organizzato garantisce **assistenza on-line** e interventi tempestivi ed efficaci in ogni parte del Mondo.

Assistance

Modular product design, very flexible manufacturing systems, up-graded and efficient management, information and logistic methods, integrated management of Customer's orders, automatic and rational stock system, production for stock requirements. **Foreign Affiliated Companies and importers in the most important countries of the world**, equipped with rich and comprehensive stock of components and finished products and a special service for **urgent deliveries** are the factors permitting ROSSI MOTORIDUTTORI **quick and reliable deliveries**.

A centralized and well organized spare parts' service guarantees **on-line service** and prompt and efficient interventions all over the World.

3 anni di garanzia

ROSSI MOTORIDUTTORI, prima ed unica azienda del settore in Europa, offre dal 1° gennaio 1994, la **garanzia di 3 anni*** su tutti i prodotti della gamma.



3 years warranty

Since 1st January 1994, ROSSI MOTORIDUTTORI offers, as first company in the sector in Europe, **3 years warranty*** on all its products.

* La garanzia è valida per Clienti diretti e per Clienti di distributori certificati ISO 9000 ed autorizzati e si intende valida per utilizzo del prodotto su due turni di lavoro, in conformità alle nostre **condizioni generali di vendita** e uso proprio del prodotto.

* The warranty applies to direct Customers and Customers of authorized ISO 9000 certified distributors. The warranty applies to products operating in two shifts, in conformity to our **general sales conditions** and for proper and correct use.

1 - Simboli e unità di misura

1 - Symbols and units of measurements

Simboli in ordine alfabetico, con relative unità di misura, impiegati nel catalogo e nelle formule.

Symbols used in the catalogue and formulae, in alphabetical order, with relevant units of measure.

Simbolo Symbol	Espressione Definition		Unità di misura Units of measure			Note Notes
			Nel catalogo In the catalogue	Nelle formule In the formulae		
			Sistema Tecnico Technical System	Sistema SI ¹⁾ SI ¹⁾ System		
	dimensioni, quote	dimensions	mm	-		
<i>a</i>	accelerazione	acceleration	-	m/s ²		
<i>d</i>	diametro	diameter	-	m		
<i>f</i>	frequenza	frequency	Hz	Hz		
<i>f_s</i>	fattore di servizio	service factor				
<i>f_t</i>	fattore termico	thermal factor				
<i>F</i>	forza	force	-	kgf	N ²⁾	1 kgf ≈ 9,81 N ≈ 0,981 daN
<i>F_r</i>	carico radiale	radial load	daN	-		
<i>F_a</i>	carico assiale	axial load	daN	-		
<i>g</i>	accelerazione di gravità	acceleration of gravity	-	m/s ²		val. norm. 9,81 m/s ² normal value 9,81 m/s ²
<i>G</i>	peso (forza peso)	weight (weight force)	-	kgf	N	
<i>Gd²</i>	momento dinamico	dynamic moment	-	kgf m ²	-	
<i>i</i>	rapporto di trasmissione	transmission ratio				$i = \frac{n_1}{n_2}$
<i>I</i>	corrente elettrica	electric current	-	A		
<i>J</i>	momento d'inerzia	moment of inertia	kg m ²	-	kg m ²	
<i>L_h</i>	durata dei cuscinetti	bearing life	h	-		
<i>m</i>	massa	mass	kg	kgf s ² /m	kg ³⁾	
<i>M</i>	momento torcente	torque	daN m	kgf m	N m	1 kgf m ≈ 9,81 N m ≈ 0,981 daN m
<i>n</i>	velocità angolare	speed	min ⁻¹	giri/min rev/min	-	1 min ⁻¹ ≈ 0,105 rad/s
<i>P</i>	potenza	power	kW	CV	W	1 CV ≈ 736 W ≈ 0,736 kW
<i>P_t</i>	potenza termica	thermal power	kW	-		
<i>r</i>	raggio	radius	-	m		
<i>R</i>	rapporto di variazione	variation ratio				$R = \frac{n_{2 \max}}{n_{2 \min}}$
<i>s</i>	spazio	distance	-	m		
<i>t</i>	temperatura Celsius	Celsius temperature	°C	-		
<i>t</i>	tempo	time	s min h d	s		1 min = 60 s 1 h = 60 min = 3 600 s 1 d = 24 h = 86 400 s
<i>U</i>	tensione elettrica	voltage	V	V		
<i>v</i>	velocità	velocity	-	m/s		
<i>W</i>	lavoro, energia	work, energy	MJ	kgf m	J ⁴⁾	
<i>z</i>	frequenza di avviamento	frequency of starting	avv./h starts/h	-		
<i>α</i>	accelerazione angolare	angular acceleration	-	rad/s ²		
<i>η</i>	rendimento	efficiency				
<i>η_s</i>	rendimento statico	static efficiency				
<i>μ</i>	coefficiente di attrito	friction coefficient				
<i>φ</i>	angolo piano	plane angle	°	rad		1 giro = 2 π rad 1 rev = 2 π rad 1° = $\frac{\pi}{180}$ rad
<i>ω</i>	velocità angolare	angular velocity	-	-	rad/s	1 rad/s ≈ 9,55 min ⁻¹

Indici aggiuntivi e altri segni

Additional indexes and other signs

Ind.	Espressione	Definition
max	massimo	maximum
min	minimo	minimum
N	nominale	nominal
1	relativo all'asse veloce (entrata)	relating to high speed shaft (input)
2	relativo all'asse lento (uscita)	relating to low speed shaft (output)
÷	da ... a	from ... to
≈	uguale a circa	approximately equal to
≥	maggiore o uguale a	greater than or equal to
≤	minore o uguale a	less than or equal to

- 1) SI è la sigla del Sistema Internazionale di Unità, definito ed approvato dalla Conferenza Generale dei Pesi e Misure quale unico sistema di unità di misura. Ved. CNR UNI 10 003-84 (DIN 1 301-93 NF X 02.004, BS 5 555-93, ISO 1 000-92). UNI: Ente Nazionale Italiano di Unificazione. DIN: Deutscher Normenausschuss (DNA). NF: Association Française de Normalisation (AFNOR). BS: British Standards Institution (BSI). ISO: International Organization for Standardization.
- 2) Il newton [N] è la forza che imprime a un corpo di massa 1 kg l'accelerazione di 1 m/s².
- 3) Il kilogrammo [kg] è la massa del campione conservato a Sèvres (ovvero di 1 dm³ di acqua distillata a 4 °C).
- 4) Il joule [J] è il lavoro compiuto dalla forza di 1 N quando si sposta di 1 m.

- 1) SI are the initials of the International Unit System, defined and approved by the General Conference on Weights and Measures as the only system of units of measure. Ref. CNR UNI 10 003-84 (DIN 1 301-93 NF X 02.004, BS 5 555-93, ISO 1 000-92). UNI: Ente Nazionale Italiano di Unificazione. DIN: Deutscher Normenausschuss (DNA). NF: Association Française de Normalisation (AFNOR). BS: British Standards Institution (BSI). ISO: International Organization for Standardization.
- 2) Newton [N] is the force imparting an acceleration of 1 m/s² to a mass of 1 kg.
- 3) Kilogramme [kg] is the mass of the prototype kept at Sèvres (i.e. 1 dm³ of distilled water at 4 °C).
- 4) Joule [J] is the work done when the point of application of a force of 1 N is displaced through a distance of 1 m.

2 - Caratteristiche

Intercambiabilità (diametri d'albero lento cavo)

Fissaggio universale con piedi inferiori, integrali alla carcassa e con **flangia B14** su due facce

Design **essenziale**; **compattezza** ed **economicità**

Motore normalizzato IEC

Prestazioni elevate (bronzo al Ni) **affidabili** e **collaudate**; ottimizzazione delle prestazioni dell'ingranaggio a vite (profilo a evolvente **ZI** e profilo ruota a vite adeguatamente coniugato)

Carcassa monolitica di ghisa, rigida e precisa con **flangia attacco motore integrale**

Generoso spazio interno fra rotismo e carcassa che consente:

- elevata capienza olio;
- minore grado di inquinamento dell'olio;
- maggiore durata della ruota a vite e dei cuscinetti della vite;
- minore temperatura di esercizio.

Modularità spinta a livello sia di componenti sia di prodotto finito che assicura flessibilità di fabbricazione e di gestione

Elevata classe di qualità di fabbricazione

Manutenzione ridotta

2 - Specifications

Interchangeability (hollow low speed shaft diameters)

Universal mounting with lower feet, integral with casing, and **B14 flange** on 2 faces.

Basic design; **compactness** and **economy**

IEC standardized motor

High, reliable and tested performances (Ni bronze); optimization of worm gear pair performances (**ZI** involute profile and adequately conjugate wormwheel profile)

Rigid and precise cast iron monolithic casing with **motor mounting integral flange**

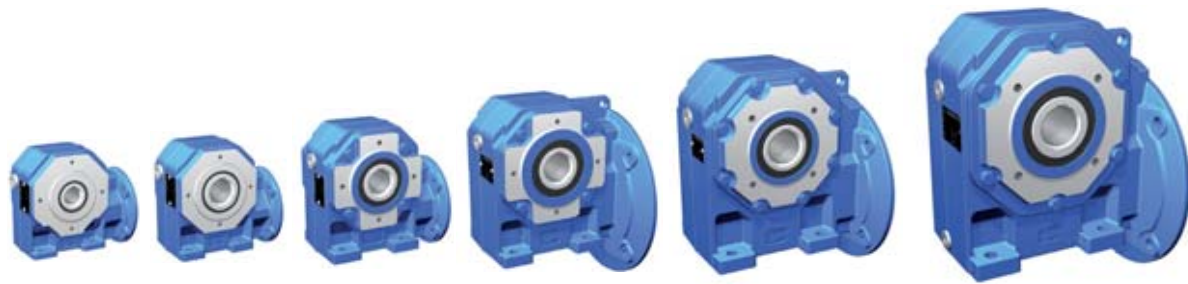
Generous internal space between train of gears and casing allowing:

- high oil capacity;
- lower oil contamination;
- greater duration of worm-wheel and worm bearings;
- lower running temperature.

Improved and up-graded modular construction both for components and assembled product which ensures manufacturing and product management flexibility

High manufacturing quality standard

Reduced maintenance



UTC 1346

118
18
35,5
2 000

225
25
60
2 650

325
25
118
4 000

430
30
212
5 600

535
35
355
6 500

742
42
670
7 500

1)
D
M_{N2}
F_{r2}

1) D Ø estremità d'albero lento
M_{N2} momento torcente nominale massimo (n₁=1 400 min⁻¹) [N m]
F_{r2} carico radiale nominale massimo [N]

1) D Ø low speed shaft end
M_{N2} max nominal torque (n₁=1 400 min⁻¹) [N m]
F_{r2} max nominal radial load [N]

a - Riduttore

Particolarità costruttive

Le principali caratteristiche sono:

- **fissaggio universale** con **piedi inferiori integrali** alla carcassa e con **flangia B14** (integrata alla carcassa per grandezze 118, 225) sulle 2 facce di uscita dell'albero lento cavo. **Flangia B5** con centraggio «foro» montabile sulle flange B14 (ved. cap. 13);
- **flangia attacco motore integrale** con la carcassa;
- albero lento cavo di ghisa sferoidale integrale con la ruota a vite, con cava linguetta;
- albero lento normale (sporgente a destra o a sinistra) o bisporgente (ved. cap. 13);
- **motore normalizzato IEC** calettato direttamente nella vite;
- cuscinetti volventi sulla vite: a rulli conici contrapposti;
- cuscinetti volventi sulla ruota a vite: a sfere;
- **carcassa monolitica** di ghisa 200 UNI ISO 185 con nervature trasversali di irrigidimento ed elevata capienza d'olio;
- lubrificazione a bagno d'olio con **olio sintetico** (cap. 4) per lubrificazione «lunga vita»: riduttori con un tappo (due tappi per grand. 742) forniti **completi di olio**; tenuta stagna;
- verniciatura: protezione esterna con vernice a polveri epossidiche idonee a resistere ai normali ambienti industriali e a consentire ulteriori finiture con vernici sintetiche; colore blu RAL 5010 DIN 1843; protezione interna con vernice a polveri epossidiche idonee a resistere agli oli sintetici.

a - Gear reducer

Structural features

Main specifications are:

- **universal mounting** having lower **feet integral with casing** and **B14 flange** (integral with casing for sizes 118, 225) on the 2 output faces of hollow low speed shaft. **B5 flange** with spigot «recess» which can be mounted onto B14 flanges (see ch. 13);
- **motor mounting flange integral** with the casing;
- nodular cast iron hollow low speed shaft integral with worm-wheel, with keyway;
- standard (left or right extension) or double extension low speed shaft (see ch. 13).
- **IEC standardized motor** directly keyed into the worm;
- bearings on worm: face-to-face taper roller bearings;
- bearings on worm-wheel: ball bearings;
- 200 UNI ISO 185 **cast iron monolithic casing** with transverse stiffening ribs, and high oil capacity;
- oil bath lubrication with **synthetic oil** (ch. 4) for «long-life» lubrication: gear reducers with one plug (two plugs for size 742) supplied **filled with oil**; sealed;
- paint: external coating in epoxy powder paint appropriate for resistance to normal industrial environments and suitable for the application of further coats of synthetic paint; colour blue RAL 5010 DIN 1843; internal protection in epoxy powder paint appropriate for resistance to synthetic oils.

2 - Caratteristiche

Rotismo:

- a vite;
- **6 grandezze** con interasse riduzione finale secondo serie R 10;
- rapporti di trasmissione nominali secondo serie R 10 (6 ... 75);
- vite cilindrica di acciaio 16MnCr5 EN 10084-98 cementata/temprata con profilo a **evolvente (ZI)** rettificato e **superfinito**;
- ruota a vite con profilo adeguatamente coniugato a quello della vite tramite ottimizzazione del creatore, con mozzo di ghisa sferoidale e corona di **bronzo al Ni** CuSn12Ni2-B (EN1982-98) con elevata purezza e tenore di fosforo controllato;
- capacità di carico del rotismo calcolata a rottura e ad usura; verifica capacità termica.

Norme specifiche:

- rapporti di trasmissione nominali e dimensioni principali secondo numeri normali UNI 2016 (DIN 323-74, NF X 01.001, BS 2045-65, ISO 3-73);
- dentiera di riferimento secondo BS 721-83; profilo ad evolvente (ZI) secondo UNI 4760/4-77 (DIN 3975-76, ISO/R 1122/2-69);
- altezze d'asse secondo UNI 2946-68 (DIN 747-67, NF E 01.051, BS 5186-75, ISO 496-73);
- flange di fissaggio B14 e B5 (quest'ultima con centraggio «foro») derivate da UNEL 13501-69 (DIN 42948-65, IEC 72.2);
- fori di fissaggio serie media secondo UNI 1728-83 (DIN 69-71, NF E 27.040, BS 4186-67, ISO/R 273);
- estremità d'albero cilindriche (corte, esclusa grand. 118) secondo UNI ISO 775-88 (DIN 748, NF E 22.051, BS 4506-70, ISO/R775-88) con foro filettato in testa secondo UNI 9321 (DIN 332 Bl. 2-70, NF E 22.056) escluso corrispondenza d-D;
- linguette UNI 6604-69 (DIN 6885 Bl. 1-68, NF E 27.656 e 22.175, BS 4235.1-72, ISO/R 773-69) eccetto per determinati casi di accoppiamento motore/riduttore in cui sono ribassate;
- forme costruttive derivate da UNEL 05513-67 (DIN 42950-64, IEC 34.7);
- capacità di carico e rendimento dell'ingranaggio a vite determinati in base a **BS 721-83** integrata con ISO/CD 14521.

Livelli sonori

I livelli normali di emissione di potenza sonora L_{WA} per i motoriduttori del presente catalogo, in servizio a carico e velocità nominali, sono conformi ai limiti previsti da VDI 2159 per la parte riduttore e da EN 60034 per la parte motore.

2 - Specifications

Train of gears:

- worm gear pair;
- **6 sizes** with final reduction centre distance to R 10 series;
- nominal transmission ratios to R 10 series (6 ... 75);
- casehardened/hardened cylindrical worm made of 16MnCr5 EN 10084-98 steel with ground and **superfinished involute** profile (**ZI**);
- worm-wheel with profile especially conjugate to the worm through hob optimization, with hub in nodular cast iron and **Ni bronze** CuSn12Ni2-B (EN1982-98) gear rim with high pureness and controlled phosphor contents;
- train of gear load capacity calculated for breakage and wear; thermal capacity verified.

Specific standards:

- nominal transmission ratios and principal dimensions according to UNI 2016 standard numbers (DIN 323-74, NF X 01.001, BS 2045-65, ISO 3-73);
- basic rack to BS 721-83; involute profile (ZI) to UNI 4760/4-77 (DIN 3975-76), ISO/R 1122/2-69);
- shaft heights to UNI 2946-68 (DIN 747-67, NF E 01.051, BS 5186-75, ISO 496-73);
- fixing flanges B14 and B5 (the latter with spigot «recess») taken from UNEL 13501-69 (DIN 42948-65, IEC 72.2);
- medium series fixing holes to UNI 1728-83 (DIN 69-71, NF E 27.040, BS 4186-67, ISO/R 273);
- cylindrical shaft ends (short, size 118 excluded) to UNI ISO 775-88 (DIN 748, NF E 22.051, BS 4506-70, ISO/R775/88) with tapped butt-end hole to UNI 9321 (DIN 332 Bl. 2-70, NF E 22.056) excluding d-D diameter ratio;
- parallel keys to UNI 6604-69 (DIN 6885 Bl. 1-68, NF E 27.656 and 22.175, BS 4235.1-72, ISO/R 773-69) except for specific cases of motor-to-gear reducer coupling where key height is reduced;
- mounting positions taken from UNEL 05513-67 (DIN 42950-64, IEC 34.7);
- worm gear pair load capacity and efficiency to **BS 721-83** integrated with ISO/CD 14521.

Sound levels

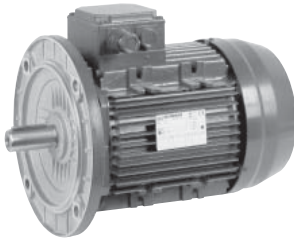
The standard levels of sound power emission L_{WA} relevant to the gearmotors of this catalogue, running at nominal load and speed, fulfil the limits settled by VDI 2159 for gear reducers and EN 60034 for motors.

b - Motore elettrico

b - Electric motor

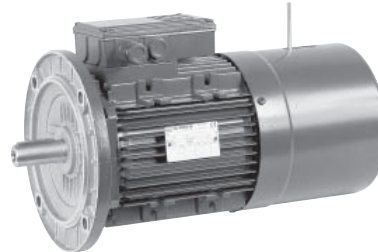
HF 63 ... 132

Motore asincrono trifase
Asynchronous three-phase motor



F0 63 ... 132

Motore asincrono trifase autofrenante con freno a c.c.
Asynchronous three-phase brake motor with d.c. brake



Principali esecuzioni

Main designs

Normale

Encoder

Servoventilatore

Servoventilatore ed encoder

Volano

Standard

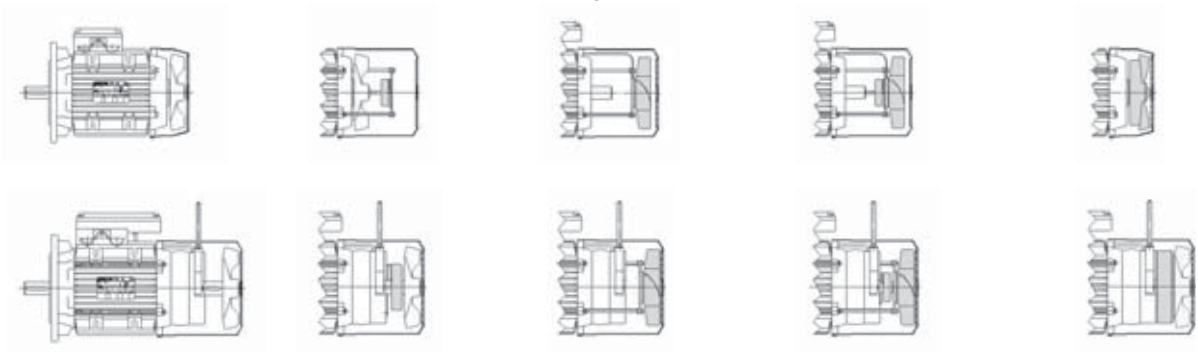
Encoder

Independent cooling fan

Independent cooling fan and encoder

Flywheel

HF



F0

Dimensioni principali di accoppiamento motore
IEC 72.2: **estremità d'albero** Ø D x E - **flangia** Ø P

Main motor mating dimensions IEC 72.2: shaft end
Ø D x E - **flange** Ø P

Grandezza motore Motor size	Forma costruttiva motore ¹⁾ - Motor mounting position ¹⁾			
	B14	B14R	B5	B5R
63	11 x 23 - 90	-	-	-
71	14 x 30 - 105	11 x 23 - 90	-	-
80	-	14 x 30 - 105	19 x 40 - 200	-
90	-	-	24 x 50 - 200	19 x 40 - 200
100, 112	-	-	28 x 60 - 250	24 x 50 - 200
132	-	-	-	28 x 60 - 250

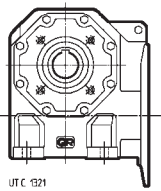
1) Indicata in designazione (ved. cap. 3) e in targa motore.

1) Stated in designation (see ch. 3) and in motor name plate.

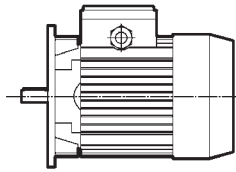
Per la designazione completa, le caratteristiche tecniche, le esecuzioni speciali e ulteriori dettagli ved. documentazione specifica cat. **TX**: interpellarci.

For the full designation, technical specifications, non-standard designs and further details see specific literature cat. **TX**: consult us.

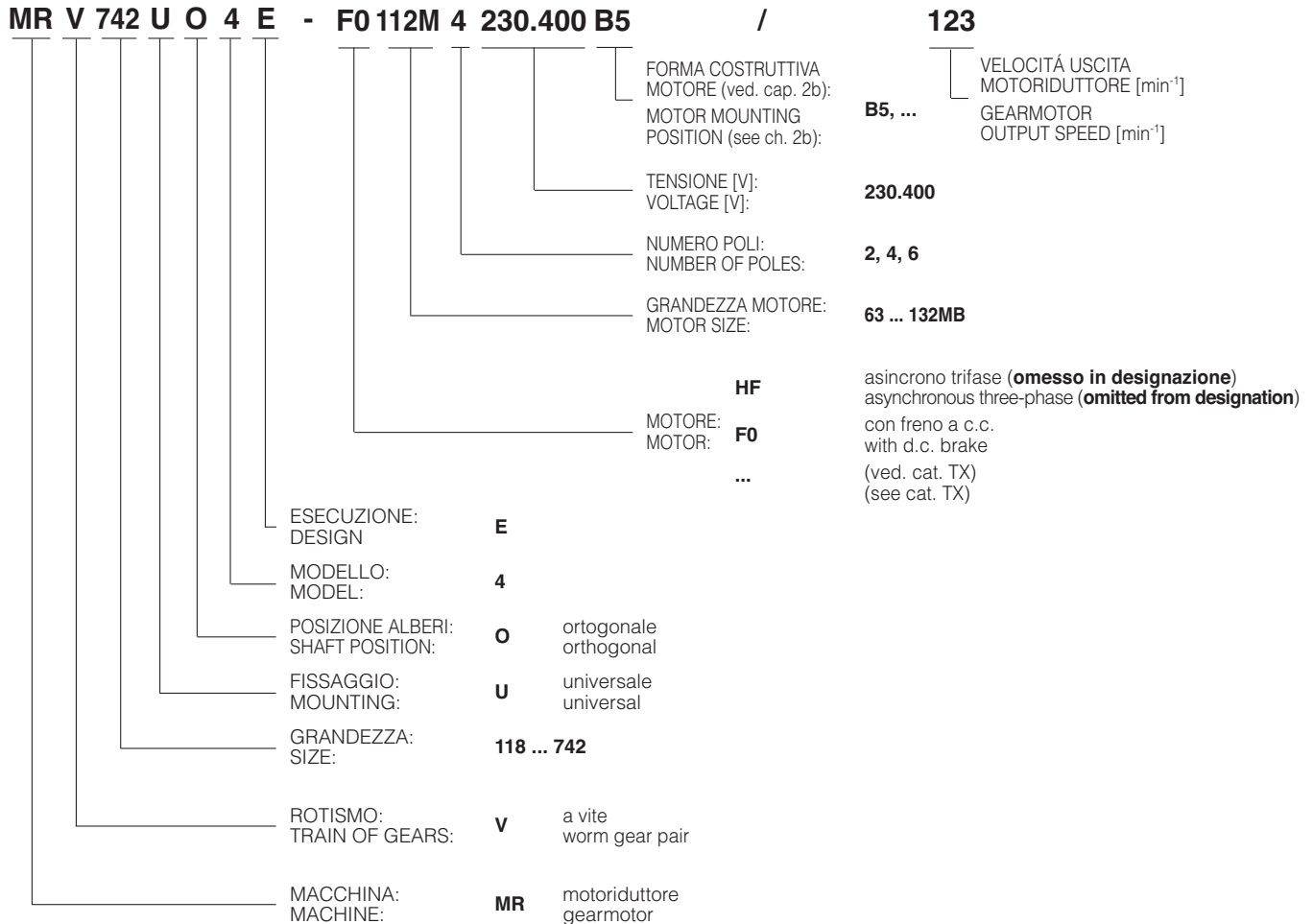
3 - Designazione



UTC 1921



3 - Designation



In caso di:

forma costruttiva¹⁾ diversa da B3 (B3 o B8 per grand ≤ 535; ved. cap. 4):

completare la designazione con l'indicazione «**forma costruttiva ...**»
MR V 430 UO4E – 80A 4 230.400 B5/30,2
forma costruttiva V5;

scatola morsettiera in posizione diversa da 0 (ved. cap. 4):

completare la designazione con l'indicazione
«**scatola morsettiera posizione ...**»
MR V 430 UO4E – 80A 4 230.400 B5/30,2
scatola morsettiera posizione 2;

motore autofrenante:

anteporre alla grandezza motore le lettere **F0**
MR V 430 UO4E – **F0** 80A 4 230.400 B5/30,2;

motore fornito dall'Acquirente²⁾:

omettere la tensione e aggiungere «**motore di ns. fornitura**»
MR V 430 UO4E – 80A 4 ... B5/30,2
motore di ns. fornitura;

motoriduttore senza motore:

omettere la tensione e aggiungere «**senza motore**»
MR V 430 UO4E – 80A 4 ... B5/30,2
senza motore.

1) La designazione della forma costruttiva (ved. cap. 4) è riferita, per semplicità, al solo fissaggio con piedi pur essendo i motoriduttori a fissaggio universale (es.: fissaggio con flangia B14 e derivate; fissaggio con flangia B5 e derivate, ved. cap. 17).

2) Il motore, fornito dall'Acquirente, deve essere con accoppiamenti lavorati in classe almeno «normale» (IEC 72-1) e spedito franco ns. stabilimento per l'accoppiamento al riduttore.

In case of:

mounting position¹⁾ differing from B3 (B3 o B8 for sizes ≤ 535; see ch. 4):

complete designation stating «**mounting position ...**»:
MR V 430 UO4E – 80A 4 230.400 B5/30,2
mounting position V5;

terminal box position differing from 0 (see ch. 4):

complete designation stating
«**terminal box position ...**»:
MR V 430 UO4E – 80A 4 230.400 B5/30,2
terminal box position 2;

brake motor:

insert the letters **F0** before motor size
MR V 430 UO4E – **F0** 80A 4 230.400 B5/30,2;

motor supplied by the Buyer²⁾:

omit voltage, and add «**motor supplied by us**»
MR V 430 UO4E – 80A 4 ... B5/30,2
motor supplied by us;

gearmotor without motor:

omit voltage, and add «**without motor**»
MR V 430 UO4E – 80A 4 ... B5/30,2
without motor.

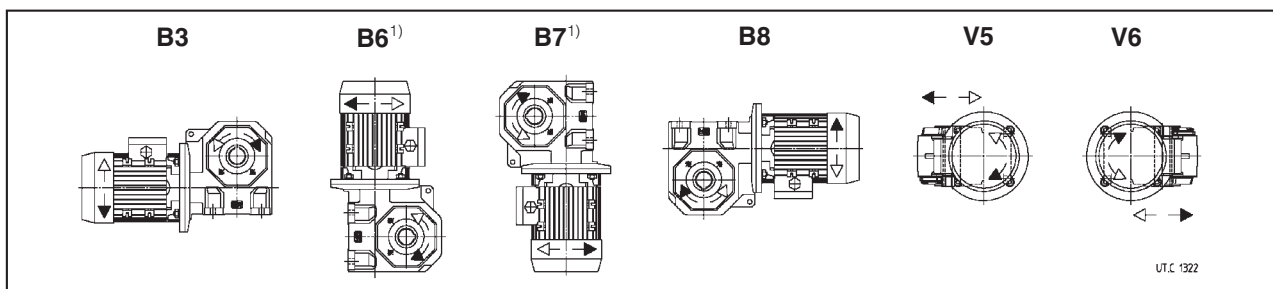
1) To make things easier, the designation of mounting position (see ch. 4) is referred to foot mounting only, even if gearmotors are in universal mounting (e.g.: B14 flange mounting and derivatives; B5 flange mounting and derivatives, see ch. 17).

2) The motor supplied by the Buyer must be with mating surfaces machined under «standard» rating (IEC 72-1) at least and is to be sent carriage and expenses paid to our factory for fitting to the gear reducer.

4 - Forme costruttive e lubrificazione

Forme costruttive (e senso di rotazione)

Salvo diversa indicazione, i motoriduttori vengono forniti nella forma costruttiva normale **B3** (**B3** o **B8** per grand. ≤ 535) la quale, in quanto normale, non va indicata nella designazione.



1) Per forma costruttiva **B6** o **B7** moltiplicare P_{T_N} per **0,9** (cap. 5).

4 - Mounting positions and lubrication

Mounting positions (and direction of rotation)

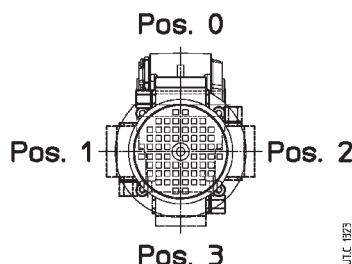
Unless otherwise stated, gearmotors are supplied in mounting position **B3** (**B3** or **B8** for sizes ≤ 535) which, being standard, is omitted from the designation.

Posizione scatola morsettiera

Salvo diversa indicazione, i motoriduttori vengono forniti con la scatola morsettiera motore in posizione 0, come indicato nella figura a lato. A richiesta, sono fornibili le posizioni 1 ... 3: completare la designazione con l'indicazione «**scatola morsettiera posizione 1, 2 o 3**» (secondo schema a lato).

All'occorrenza, il bocchettone pressacavo può essere collocato (a cura dell'Acquirente) in posizione diversa rispetto a quella di figura.

In posizione 3 la scatola morsettiera sporge rispetto al piano di appoggio dei piedi.



Terminal box position

Unless otherwise stated, gearmotors are supplied with motor terminal box in position 0, as stated in the figure on the left. On request, positions 1 ... 3 are available: complete the designation stating «**terminal box position 1, 2 or 3**» (according to figure on the left).

Cable gland can be fitted in a position different from the one given in the figure (at Buyer's care).

In position 3 the terminal box projects below the foot mounting surface.

Lubrificazione

La lubrificazione degli ingranaggi e dei cuscinetti della vite è a bagno d'olio; la lubrificazione dei cuscinetti della ruota a vite è con grasso – in assenza di inquinamento dall'esterno – «**a vita**» (cuscinetti con guarnizioni striscianti).

Per tutte le grand. è prevista la lubrificazione con olio sintetico (gli oli sintetici possono sopportare temp. di esercizio fino a **95 ÷ 110 °C**).

I motoriduttori vengono forniti **completi di olio sintetico** (AGIP Blasias S 320, KLÜBER Klübersynth GH 6-320, MOBIL Glygoyle HE 320, SHELL Tivela S 320), per lubrificazione «**lunga vita**», in assenza di inquinamento dall'esterno. Temperatura ambiente 0 ÷ 40 °C con punte fino a -20 °C e +50 °C.

Orientativamente l'**intervallo di lubrificazione**, in assenza di inquinamento dall'esterno, è quello indicato in tabella. Per sovraccarichi forti dimezzare i valori.

Temperatura olio [°C]	Intervallo di lubrificazione [h] - Olio sintetico
≤ 65	18 000
65 ÷ 80	12 500
80 ÷ 95	9 000
95 ÷ 110	6 300

Non miscelare oli sintetici di marche diverse; se per il cambio dell'olio si vuole utilizzare un tipo di olio diverso da quello precedentemente impiegato, effettuare un accurato lavaggio.

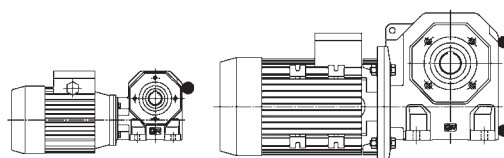
Importante: verificare che il motoriduttore venga montato nella forma costruttiva prevista all'ordine e indicata in targa: se il motoriduttore viene installato in **forma costruttiva diversa** verificare, in base ai valori indicati nella tabella a lato e/o nella targa di lubrificazione, che ciò non comporti una **variazione della quantità di lubrificante**; nel caso **adeguare**.

Rodaggio: è consigliabile un rodaggio di circa 200 ÷ 800 h affinché l'ingranaggio possa raggiungere il suo massimo rendimento (cap. 11); durante questo periodo la temperatura dell'olio può raggiungere valori più elevati del normale.

Anelli di tenuta: la durata dipende da molti fattori quali velocità di strisciamento, temperatura, condizioni ambientali, ecc.; orientativamente può variare da 3 150 a 12 500 h.

Posizione tappi

I motoriduttori sono muniti di 1 tappo (2 tappi per grand. 742) posizionato come indicato in figura. Non è previsto il tappo di livello.



118 ... 535

742

Lubrificazione

Worm gearpairs and bearings are oil-bath lubricated; worm-wheel bearings are lubricated with grease – assuming pollution-free surroundings – «**for life**» (bearings with low-friction rubber seals).

All sizes are envisaged with synthetic oil lubrication (synthetic oils can withstand operating temperature up to **95 ÷ 110 °C**).

Gearmotors are supplied **filled with synthetic oil** (AGIP Blasias S 320, KLÜBER Klübersynth GH 6-320, MOBIL Glygoyle HE 320, SHELL Tivela S 320), providing «**long life**» lubrication, assuming pollution-free surroundings. Ambient temperature 0 ÷ 40 °C with peaks of -20 °C and +50 °C.

An overall guide to **oil-change interval**, is given in the table, and assumes pollution-free surroundings. Where heavy overloads are present, halve the value.

Oil temperature [°C]	Oil-change interval [h] - Synthetic oil
≤ 65	18 000
65 ÷ 80	12 500
80 ÷ 95	9 000
95 ÷ 110	6 300

Never mix different makes of synthetic oil; if oil-change involves switching to a type different from that used hitherto, then give the gear reducer a thorough clean-out.

Grand. Size	Quantità d'olio [l] Oil quantities [l]		
	B3 V5, V6	B8	B6, B7
118	0,15		0,25
225	0,18		0,29
325	0,29		0,44
430	0,6		0,9
535	1,1		1,6
742	1,6	2,2	2,9

Important: be sure that the gearmotor is installed as per mounting position ordered and stated on the name plate: if the gearmotor is installed in a **different mounting position** verify, according to the values given in the table and/or on the lubrication plate, that the **oil quantity** doesn't **change**; if so, **adjust** it consequently.

Running-in: a period of about 200 ÷ 800 h is advisable, by which time the gear pair will have reached maximum efficiency (ch. 11); oil temperature during this period is likely to reach higher levels than would normally be the case.

Seal rings: duration depends on several factors such as dragging speed, temperature, ambient conditions, etc.; as a rough guide it can vary from 3 150 to 12 500 h.

Plug position

Gearmotors are provided with 1 plug (2 plugs for size 742) positioned as in figure below. No level plug is foreseen.

5 - Potenza termica P_t [kW]

La potenza termica nominale P_{tN} è quella **potenza che può essere applicata all'entrata del riduttore**, in servizio continuo, a temperatura massima ambiente di 40 °C e velocità dell'aria $\geq 1,25$ m/s senza superare una temperatura dell'olio di circa 95 °C.

Le tabelle seguenti forniscono il valore della potenza termica nominale P_{tN} in funzione del **rapporto di trasmissione i** e della **velocità nominale motore n_1** . Considerare: per 2 poli $n_1 = 2\ 800\ \text{min}^{-1}$, per 4 poli $n_1 = 1\ 400\ \text{min}^{-1}$ e per 6 poli $900\ \text{min}^{-1}$.

Grand. Size **118**

n_1 min ⁻¹	P_{tN} [kW]										
	i										
	6	8,5	11	14	17	22	28	35	44	-	-
2 800	1,32	1,06	1	0,9	0,71	0,67	0,56	0,53	0,48	-	-
1 400	0,9	0,71	0,67	0,6	0,48	0,45	0,4	0,36	0,32	-	-
900	0,75	0,6	0,56	0,5	0,4	0,36	0,34	0,3	0,27	-	-

Grand. Size **325**

n_1 min ⁻¹	P_{tN} [kW]										
	i										
	-	8,33	12	15,5	19	24	30	38	47	58	73
2 800	-	2	1,6	1,5	1,4	1,12	1	0,9	0,8	0,71	0,63
1 400	-	1,4	1,12	1	0,95	0,75	0,67	0,6	0,53	0,48	0,43
900	-	1,12	0,95	0,85	0,75	0,6	0,56	0,5	0,45	0,4	0,36

Grand. Size **535**

n_1 min ⁻¹	P_{tN} [kW]										
	i										
	-	8,25	11,7	15,5	19	23,5	30	37	47	58	73
2 800	-	4,75	4	3,55	3,15	3	2,36	2,12	1,9	1,7	1,5
1 400	-	3,35	2,8	2,36	2,12	2	1,5	1,4	1,32	1,18	1
900	-	2,8	2,36	2	1,8	1,7	1,32	1,18	1,06	0,95	0,85

La potenza termica P_t può essere superiore a quella nominale P_{tN} sopradescritta secondo la formula $P_t = P_{tN} \cdot ft$ dove ft è il fattore termico in funzione della temperatura ambiente e del servizio con i valori indicati nella tabella.

Temperatura massima ambiente °C	continuo S1	Servizio			
		a carico intermittente S3 ... S6			
		Rapporto di intermittenza [%] per 60 min di funzionamento ¹⁾			
		60	40	25	15
40	1	1,18	1,32	1,5	1,7
30	1,18	1,4	1,6	1,8	2
20	1,32	1,6	1,8	2	2,24
10	1,5	1,8	2	2,24	2,5

1) Tempo di funzionamento a carico [min] . 100
60

In generale, le combinazioni previste al cap. 9 **non richiedono la verifica della potenza termica**, cioè la verifica che la potenza applicata P_1 sia minore o uguale a quella termica P_t ($P_1 \leq P_t = P_{tN} \cdot ft$), ad eccezione dei casi segnalati mediante * o ** per i quali:

* occorre la verifica della potenza termica se, in servizio continuo, **la temperatura ambiente è > 30 °C** o il funzionamento è a **piena potenza**;

** occorre **sempre** la verifica della potenza termica.

Per forma costruttiva **B6** o **B7** moltiplicare P_{tN} per **0,9**.

Non è necessario tener conto della potenza termica quando la durata massima di servizio continuo è di $0,5 \div 2$ h (dalle grandezze riduttore piccole alle grandi) seguita da pause sufficienti (circa $0,5 \div 2$ h) a ristabilire nel riduttore circa la temperatura ambiente.

Per temperatura massima ambiente maggiore di 40 °C oppure minore di 0 °C interpellarci.

5 - Thermal power P_t [kW]

The nominal thermal power P_{tN} is that **power which can be applied at the input side of the gear reducer**, on continuous duty, at a max ambient temperature of 40 °C and air velocity $\geq 1,25$ m/s without exceeding a 95 °C approximately oil temperature.

The following tables give the nominal thermal power values P_{tN} according to **transmission ratio i** and **motor nominal speed n_1** . Consider: for 2 poles $n_1 = 2\ 800\ \text{min}^{-1}$, for 4 poles $n_1 = 1\ 400\ \text{min}^{-1}$ and for 6 poles $900\ \text{min}^{-1}$.

Grand. Size **225**

n_1 min ⁻¹	P_{tN} [kW]										
	i										
	-	8,33	12	15,5	19	24	30	38	47	58	-
2 800	-	1,4	1,18	1,12	1	0,8	0,71	0,63	0,56	0,53	-
1 400	-	1	0,8	0,75	0,67	0,53	0,48	0,43	0,4	0,36	-
900	-	0,85	0,67	0,6	0,56	0,45	0,4	0,36	0,34	0,3	-

Grand. Size **430**

n_1 min ⁻¹	P_{tN} [kW]										
	i										
	-	8,33	12	15,5	19	24	30	37	47	58	73
2 800	-	3	2,36	2,24	2	1,6	1,5	1,32	1,18	1,06	0,95
1 400	-	2	1,7	1,5	1,4	1,06	1	0,9	0,8	0,71	0,63
900	-	1,7	1,4	1,25	1,12	0,9	0,85	0,75	0,67	0,6	0,53

Grand. Size **742**

n_1 min ⁻¹	P_{tN} [kW]										
	i										
	-	8,25	11,7	15,5	19	23,5	30	37	47	58	73
2 800	-	7,5	6,3	5,6	5,3	4,75	3,75	3,35	3,15	2,8	2,5
1 400	-	5,3	4,5	3,75	3,55	3,15	2,5	2,24	2,12	1,9	1,7
900	-	4,5	3,75	3,15	3	2,65	2,12	1,9	1,7	1,6	1,4

Thermal power P_t can be higher than the nominal P_{tN} , described above, as per the following formula $P_t = P_{tN} \cdot ft$ where ft is the thermal factor depending on ambient temperature and type of duty as indicated in the table.

Maximum ambient temperature °C	continuo S1	Duty			
		on intermittent load S3 ... S6			
		Cyclic duration factor [%] for 60 min running ¹⁾			
		60	40	25	15
40	1	1,18	1,32	1,5	1,7
30	1,18	1,4	1,6	1,8	2
20	1,32	1,6	1,8	2	2,24
10	1,5	1,8	2	2,24	2,5

1) Duration of running on load [min] . 100
60

In general, the combinations foreseen in ch.9 **do not require thermal power verification**, i.e. the verification that applied power P_1 is less than or equal to thermal power P_t ($P_1 \leq P_t = P_{tN} \cdot ft$), exception made for those cases indicated by * o ** for which:

* thermal power verification is necessary if, for continuous duty, **the ambient temperature is > 30 °C** or running is in **full power**

** thermal power is **always** to be verified

For **B6** or **B7** mounting position multiply P_{tN} by **0,9**.

Thermal power needs not be taken into account when maximum duration of continuous running time is $0,5 \div 2$ h (from small to large gear reducer sizes) followed by rest periods long enough to restore the gear reducer to near ambient temperature (likewise $0,5 \div 2$ h).

In case of maximum ambient temperature above 40 °C or below 0 °C consult us.

6 - Fattore di servizio f_s

Il fattore di servizio f_s tiene conto delle diverse condizioni di funzionamento (natura del carico, durata, frequenza di avviamento, altre considerazioni) alle quali può essere sottoposto il motoriduttore e di cui bisogna tener conto nei calcoli di scelta e di verifica del motoriduttore stesso.

Per una **selezione rapida e approssimata**, nella tabella seguente viene dato il minimo fattore di servizio f_s richiesto in funzione della tipologia di macchina azionata.

Classificazione del carico Load classification	Macchina azionata Driven machine	f_s ≥
I Carico uniforme Uniform load ($m_j \leq 0,3$)	Ventilatori (diametri piccoli) - Agitatori (liquidi a densità bassa e costante) - Mescolatori (materiali a densità bassa e uniforme) - Trasportatori a nastro (materiali sfusi a pezzatura fine) - Comandi ausiliari - Linee di assemblaggio - Riempitrici - Compressori centrifughi - Pompe centrifughe (liquidi a densità bassa e costante) - Elevatori a nastro. Fans (small diameters) - Agitators (light and constant density liquids) - Mixers (light and uniform density materials) - Belt conveyors (fine grade loose materials) - Auxiliary drives - Assembly lines - Filling machines - Centrifugal compressors - Centrifugal pumps (light and constant density liquids) - Belt elevators.	1
II Sovraccarichi moderati Moderate overloads ($m_j \leq 3$)	Ventilatori (diametri medi) - Agitatori (liquidi a densità elevata o variabile) - Mescolatori (materiali a densità variabile) - Trasportatori a nastro (materiali sfusi a pezzatura grossa) - Traslazione - Pompe dosatrici - Pompe a ingranaggi - Pompe a pistoni pluricilindriche - Pompe centrifughe (liquidi a densità variabile o elevata) - Palletizzatori - Ralle - Confezionatrici - Macchine per imbottigliamento - Montacarichi - Porte scorrevoli. Fans (medium diameters) - Agitators (high or varying density liquids) - Mixers (varying density materials) - Belt conveyors (coarse grade loose materials) - Traverse movements - Metering pumps - Gear pumps - Multicylinder piston pumps - Centrifugal pumps (varying or high density liquids) - Palletizing machines - Slewing gears - Palletizing equipments - Bottling machines - Hoists - Sliding doors.	1,32
III Sovraccarichi forti Heavy overloads ($m_j \leq 10$)	Elevatori a tazze - Mescolatori pesanti (materiali solidi ed eterogenei) - Traslazione carro ponte - Meccanismi (manovellismi, eccentrici) - Ceseioie (lamiera) - Piegatrici - Centrifughe - Presse (a manovella, a ginocchiera, eccentriche). Bucket elevators - Heavy mixers (solid and miscellaneous materials) - Bridge crane travel - Mechanisms (crank, cam) - Shears (plate) - Folding machines - Centrifugal drives - Presses (crank, toggle, eccentric).	1,6

Per una determinazione più accurata (soprattutto in considerazione delle ore di funzionamento) del fattore di servizio richiesto, procedere come indicato di seguito e/o interpellarci.

- Determinare il **fattore di accelerazione delle masse m_j** :

$$m_j = \frac{J_1}{J_0}$$

dove:

J_1 [kg m²] è il momento d'inerzia (di massa) esterno (giunti, macchina azionata), J , riferito all'asse motore:

$$J_1 = J \cdot \left(\frac{n_2}{n_n}\right)^2$$

J_0 [kg m²] è il momento d'inerzia (di massa) del motore (ved. cat. TX);

n_2 [min⁻¹] è la velocità uscita motoriduttore;

n_n [min⁻¹] è la velocità nominale motore (ved. cat. TX). In prima approssimazione utilizzare: $n_n = 2\,800$ min⁻¹ per 2 poli; $n_n = 1\,400$ min⁻¹ per 4 poli; $n_n = 900$ min⁻¹ per 6 poli.

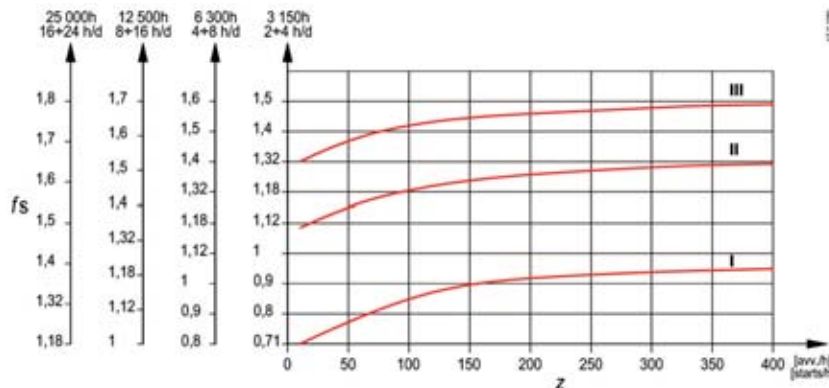
- Identificare l'opportuna **classe di sovraccarico** in funzione del fattore di accelerazione delle masse m_j

$m_j \leq 0,3$	(carico uniforme)	classe I
$m_j \leq 3$	(sovraccarichi moderati: ≈ 1,6 volte il carico normale)	classe II
$m_j \leq 10$	(sovraccarichi forti: ≈ 2,5 volte il carico normale)	classe III

Per valori di m_j superiori a 10, in presenza di elevati valori di gioco nella catena cinematica e/o elevati valori di carico radiale, occorre eseguire valutazioni specifiche: interpellarci.

- Dal **diagramma**, in funzione della classe di sovraccarico, della durata di funzionamento e della frequenza di avviamento z , individuare il fattore di servizio richiesto.

Qualora l'applicazione richieda un **grado di affidabilità superiore** al normale (es.: sicurezza per le persone, grande importanza del motoriduttore nel ciclo produttivo, difficoltà notevole di manutenzione, ecc.) moltiplicare f_s per **1,25 ÷ 1,4**: interpellarci.



Whenever a **higher reliability degree** is required for the application (e.g.: personnel safety, key importance of the gearmotor to production, particularly difficult maintenance conditions, etc.) multiply f_s by **1,25 ÷ 1,4**: consult us.

6 - Service factor f_s

Service factor f_s takes into account the different running conditions (nature of load, running time, frequency of starting, other considerations) to which the gearmotor can be subjected and which must be referred to when performing calculations of gearmotor reducer selection and verification.

For a **quick and rough selection**, the following table gives the minimum service factor f_s required according to the kind of the driven machine.

For a more accurate calculation of the required service factor (especially considering the running hours), proceed as stated below and/or consult us.

- Calculate the **mass acceleration factor m_j** :

$$m_j = \frac{J_1}{J_0}$$

where:

J_1 [kg m²] is the external moment of inertia J (of mass; coupling, driven machine), referred to motor shaft:

$$J_1 = J \cdot \left(\frac{n_2}{n_n}\right)^2$$

J_0 [kg m²] is the moment of inertia (of mass) of motor (see. cat. TX);

n_2 [min⁻¹] is output speed of the gearmotor;

n_n [min⁻¹] is nominal speed of the motor (see. cat. TX). As a guideline consider: $n_n = 2\,800$ min⁻¹ for 2 poles; $n_n = 1\,400$ min⁻¹ for 4 poles; $n_n = 900$ min⁻¹ for 6 poles.

- Select the proper **overload class** according to the acceleration mass factor m_j

$m_j \leq 0,3$	(uniform load)	class I
$m_j \leq 3$	(moderate overloads: ≈ 1,6 x normal)	class II
$m_j \leq 10$	(heavy overloads: ≈ 2,5 x normal)	class III

For m_j values higher than 10, in presence of high values of backlash for kinematic chain and/or high radial loads a specific evaluation has to be carried out: consult us.

- From the **diagram**, according to the overload class, the running time and the starting frequency z , read off the service factor required.

7 - Scelta

Determinazione grandezza motoriduttore

- Disporre dei dati necessari: potenza P_2 richiesta all'uscita del motoriduttore, velocità angolare n_2 , condizioni di funzionamento (natura del carico, durata, frequenza di avviamento z , altre considerazioni), riferendosi al cap. 6.
 - Determinare il fattore di servizio f_s in base alle condizioni di funzionamento (cap. 6).
 - Scegliere la grandezza motoriduttore in base a n_2 , f_s , P_2 (cap. 9).
- Quando, per motivi di normalizzazione del motore, la potenza disponibile a catalogo P_2 è molto maggiore di P_2 richiesta, il motoriduttore può essere scelto in base a un fattore di servizio minore $\left(f_s \cdot \frac{P_2 \text{ richiesta}}{P_2 \text{ disponibile}} \right)$ solamente se è certo che la maggior potenza

disponibile non sarà mai richiesta e la frequenza di avviamento z è talmente bassa da non influire sul fattore di servizio (cap. 6).

I calcoli possono essere effettuati in base ai momenti torcenti, anziché alle potenze; anzi, per bassi valori di n_2 è preferibile.

Verifiche

- Verificare l'eventuale carico radiale F_{r2} secondo le istruzioni e i valori dei capp. 8 e 9.
- Verificare, per il motore, la frequenza di avviamento z quando è superiore a quella normalmente ammessa, secondo le istruzioni e i valori del cap. 2 cat. TX; normalmente questa verifica è richiesta solo per motori autofrenanti.
- Quando si dispone del diagramma di carico e/o si hanno sovraccarichi – dovuti a avviamenti a pieno carico (specialmente per elevate inerzie e bassi rapporti di trasmissione), frenature, urti, casi di riduttori irreversibili o poco reversibili in cui la ruota a vite diventa motrice per effetto delle inerzie della macchina azionata, altre cause statiche o dinamiche – verificare che il massimo picco di momento torcente (cap. 11) sia sempre inferiore a M_{2max} (indicato al cap. 9); se superiore o non valutabile installare – nei suddetti casi – dispositivi di sicurezza in modo da non superare mai M_{2max} .
- La verifica della potenza termica (cap. 5), in generale non è richiesta per le combinazioni previste al cap. 9, ad eccezione dei casi segnalati mediante * o ** per i quali:
 - * occorre la verifica della potenza termica se, in servizio continuo, la temperatura ambiente è $> 30^\circ\text{C}$ o il funzionamento è a piena potenza;
 - ** occorre sempre la verifica della potenza termica.

Considerazioni per la scelta

Potenza motore

La potenza del motore, considerato il rendimento del riduttore e di eventuali altre trasmissioni, deve essere il più possibile uguale alla potenza richiesta dalla macchina azionata e, pertanto, va determinata il più esattamente possibile.

La potenza richiesta dalla macchina può essere calcolata, tenendo presente che si compone di potenze dovute al lavoro da compiere, agli attriti (radenti di primo distacco, radenti o volventi) e all'inerzia (specialmente quando la massa e/o l'accelerazione o la decelerazione sono notevoli); oppure determinata sperimentalmente in base a prove, confronti con applicazioni esistenti, rilievi amperometrici o wattmetrici.

Un sovradimensionamento del motore comporta una maggiore corrente di spunto e quindi valvole fusibili e sezione conduttori maggiori; un costo di esercizio maggiore in quanto peggiora il fattore di potenza ($\cos \varphi$) e anche il rendimento; una maggiore sollecitazione della trasmissione, con pericoli di rottura, in quanto normalmente questa è proporzionata in base alla potenza richiesta dalla macchina e non a quella del motore.

Eventuali aumenti della potenza del motore sono necessari solamente in funzione di elevati valori di temperatura ambiente, altitudine, frequenza di avviamento o di altre condizioni particolari.

Azionamento di macchine con elevata energia cinetica

In presenza di macchine con inerzie e/o velocità elevate evitare di utilizzare motoriduttori irreversibili in quanto arresti e frenature possono causare sovraccarichi molto elevati (cap. 11).

Funzionamento a 60 Hz

Quando il motore è alimentato alla frequenza di 60 Hz, le caratteristiche del motoriduttore variano come segue.

- La velocità angolare n_2 aumenta del 20%.
- La potenza P_1 può rimanere costante o aumentare.
- Il momento torcente M_2 e il fattore di servizio f_s variano come segue:

$$M_{2 \text{ a } 60 \text{ Hz}} = M_{2 \text{ a } 50 \text{ Hz}} \cdot \frac{P_{1 \text{ a } 60 \text{ Hz}}}{1,2 \cdot P_{1 \text{ a } 50 \text{ Hz}}}$$

$$f_{s \text{ a } 60 \text{ Hz}} = f_{s \text{ a } 50 \text{ Hz}} \cdot \frac{1,12 \cdot P_{1 \text{ a } 50 \text{ Hz}}}{P_{1 \text{ a } 60 \text{ Hz}}}$$

7 - Selection

Determining the gearmotor size

- Make available all necessary data: required output power P_2 of gearmotor, speed n_2 , running conditions (nature of load, running time, frequency of starting z , other considerations) with reference to ch. 6.
- Determine service factor f_s on the basis of running conditions (ch. 6).
- Select the gearmotor size on the basis of n_2 , f_s , P_2 (ch. 9).

When for reasons of motor standardization, power P_2 available in catalogue is much greater than the power P_2 required, the gearmotor can be selected on the basis of a lower service factor provided,

$$\left(f_s \cdot \frac{P_2 \text{ required}}{P_2 \text{ available}} \right) \text{ it is certain that this excess power}$$

available will never be required and frequency of starting z is low enough not to affect service factor (ch. 6).

Calculations can also be made on the basis of torque instead of power; this method is even preferable for low n_2 values.

Verifications

- Verify possible radial load F_{r2} referring to directions and values given in ch. 8 and 9.
- For the motor, verify frequency of starting z when higher than that normally permissible, referring to directions and values given in ch. 2 cat. TX; this will normally be required for brake motors only.
- When load chart is available, and/or there are overloads – due to starting on full load (especially with high inertias and low transmission ratios), braking, shocks, irreversible or with low reversibility gear reducers in which the worm-wheel becomes driving member due to the driven machine inertia, other static or dynamic causes – verify that the maximum torque peak (ch. 11) is always less than M_{2max} (indicated in ch. 9); if it is higher or cannot be evaluated – in the above instances – install suitable safety devices so that M_{2max} will never be exceeded.
- In general, thermal power verification (ch. 5) is not required for the combinations foreseen in ch.9, exception made for those cases indicated by * o ** for which:
 - * thermal power verification is necessary if, for continuous duty, the ambient temperature is $> 30^\circ\text{C}$ or running is in full power;
 - ** thermal power is always to be verified.

Considerations on selection

Motor power

Taking into account the efficiency of the gear reducer, and other drives – if any – motor power is to be as near as possible to the power rating required by the driven machine: accurate calculation is therefore recommended.

The power required by the machine can be calculated, seeing that it is related directly to the power-requirement of the work to be carried out, to friction (starting, sliding or rolling friction) and inertia (particularly when mass and/or acceleration or deceleration are considerable). It can also be determined experimentally on the basis of tests, comparisons with existing applications, or readings taken with amperometers or wattmeters.

An oversized motor would involve: a greater starting current and consequently larger fuses and heavier cable; a higher running cost as power factor ($\cos \varphi$) and efficiency would suffer; greater stress on the drive, causing danger of mechanical failure, drive being normally proportionate to the power rating required by the machine, not to motor power.

Only high values of ambient temperature, altitude, frequency of starting or other particular conditions require an increase in motor power.

Driving machines with high kinetic energy

In presence of driving machines with high inertias and/or speeds, avoid the use of irreversible gearmotors as stopping and braking can cause very high overloads (ch. 11).

Operation at 60 Hz supply

When motor is fed with 60 Hz frequency, the gearmotor specifications vary as follows.

- Speed n_2 increases by 20%.
- Power P_1 may either remain constant or increase.
- Torque M_2 and service factor f_s vary as follows:

$$M_{2 \text{ at } 60 \text{ Hz}} = M_{2 \text{ at } 50 \text{ Hz}} \cdot \frac{P_{1 \text{ at } 60 \text{ Hz}}}{1,2 \cdot P_{1 \text{ at } 50 \text{ Hz}}}$$

$$f_{s \text{ at } 60 \text{ Hz}} = f_{s \text{ at } 50 \text{ Hz}} \cdot \frac{1,12 \cdot P_{1 \text{ at } 50 \text{ Hz}}}{P_{1 \text{ at } 60 \text{ Hz}}}$$

8 - Carichi radiali F_{r2} [N] sull'estremità d'albero lento

Quando il collegamento tra motoriduttore e macchina è realizzato con una trasmissione che genera carichi radiali sull'estremità d'albero, è necessario che questi siano minori o uguali a quelli indicati al cap. 9.

Normalmente il carico radiale sull'estremità d'albero lento assume valori rilevanti; infatti, si tende a realizzare la trasmissione tra riduttore e macchina con elevato rapporto di riduzione (per economizzare sul riduttore) e con diametri piccoli (per economizzare sulla trasmissione o per esigenze d'ingombro).

Evidentemente la durata e l'usura (che influisce negativamente anche sugli ingranaggi) dei cuscinetti e la resistenza dell'asse lento pongono dei limiti al carico radiale ammissibile.

I valori di carico radiale ammissibile sono forniti nelle tabelle di cap. 9 e sono riferiti alla velocità angolare n_2 e al momento torcente M_2 in uscita motoriduttore, considerando il carico agente in mezzzeria dell'estremità d'albero lento normale (ved. cap. 13), nella condizione più sfavorevole di senso di rotazione e posizione angolare del carico.

Considerando l'esatta posizione angolare del carico e il senso di rotazione effettivo, il valore di carico radiale ammissibile potrebbe essere superiore a quello indicato. Se necessario, interpellarci per la verifica del caso specifico.

Nel caso di carico radiale agente in posizione diversa dalla mezzzeria, cioè ad una distanza dalla battuta diversa da $0,5 \cdot E$, occorre ricalcolare il valore ammissibile di carico radiale secondo la formula seguente, verificando contemporaneamente di non eccedere il valore massimo F_{r2max} , riportato in tabella:

$$F_{r2}' = F_{r2} \cdot \frac{E/2 + k}{x + k} \quad [\text{N}]$$

dove:

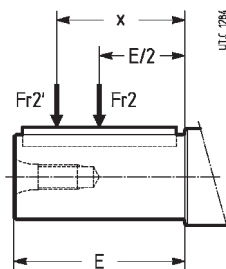
F_{r2}' [N] è il carico radiale ammissibile agente alla distanza x dalla battuta;

F_{r2} [N] è il carico radiale ammissibile agente in mezzzeria estremità d'albero lento normale (ved. cap. 9);

E [mm] è la lunghezza dell'estremità d'albero lento normale (ved. tab. seguente e cap. 13);

k [mm] è dato in tabella;

x [mm] è la distanza di applicazione del carico a partire dalla battuta dell'albero.



$$F_{r2}' = F_{r2} \cdot \frac{E/2 + k}{x + k} \quad [\text{N}]$$

Where:

F_{r2}' [N] is the permissible radial load acting at the distance x from shaft shoulder;

F_{r2} [N] is the permissible radial load acting on centre line of standard low speed shaft end (see ch. 9);

E [mm] is standard low speed shaft end length (see following table and ch. 13);

k [mm] is given in the table;

x [mm] is the distance between the shaft shoulder and the load application point.

	Grandezza riduttore - Gear reducer size					
	118	225	325	430	535	742
E [mm]	30	42	42	58	58	82
k [mm]	52	65,5	77,5	93,5	110,5	133
F_{r2max} [N]	2 000	2 650	4 000	5 600	6 500	7 500

Contemporaneamente al carico radiale può agire un **carico assiale** fino a 0,2 volte quello indicato al cap. 9.

In assenza di carico radiale può agire un carico assiale (centrato) non superiore a 0,5 volte il carico radiale indicato al cap. 9.

Per valori superiori e/o carichi assiali **disassati**, interpellarci.

Per i casi di trasmissione più comuni, il carico radiale F_{r2} ha il valore seguente:

$$F_{r2} = k \cdot \frac{2 \cdot M_2}{d} \quad [\text{N}]$$

dove:

M_2 [N m] è il momento torcente richiesto all'albero lento del motoriduttore;

d [m] è il diametro primitivo;

k è un coefficiente che assume valori diversi a seconda del tipo di trasmissione:

$k = 1$ per trasmissione a catena (sollevamento in genere);

$k = 1,5$ per trasmissione a cinghia dentata;

$k = 2,5$ per trasmissione a cinghie trapezoidali;

$k = 1,1$ per trasmissione a ingranaggio cilindrico diritto;

$k = 3,55$ per trasmissione a ruote di frizione.

8 - Radial loads F_{r2} [N] on low speed shaft end

Radial loads generated on the shaft end by a drive connecting gearmotor and machine must be less than or equal to those given at ch. 9.

Normally, radial loads on low speed shaft end are considerable; in fact there is a tendency to connect the gear reducer to the machine by means of a transmission with high transmission ratio (economizing on the gear reducer) and with small diameters (economizing on the drive, and for requirements dictated by overall dimensions).

Bearing life and wear (which also affects gears unfavourably) and low speed shaft strength, clearly impose limits on permissible radial load.

Permissible radial loads are given in the tables of ch. 9 and are referred to gearmotor's output speed n_2 and torque M_2 , considering overhung load acting on centre line of standard low speed shaft end (see ch. 13), in the most unfavourable direction of rotation and angular position of load.

If the exact direction of rotation and angular position of load are known, an increase of permissible radial load may be achieved. If necessary, consult us for the verification of specific instance.

In case of radial load acting in position different from centre line of low speed shaft end, i.e. operating at a distance different from $0,5 \cdot E$, the permissible radial load must be recalculated according to the following formula, verifying not to exceed F_{r2max} max value stated in the table:

An **axial load** of up 0,2 times the value in the tables of ch. 9 is permissible, simultaneously with the radial load.

In case of no radial loads an axial load (not misaligned) of up 0,5 times the value in the tables of ch. 9, is permissible.

For higher values and/or **misaligned** axial loads, consult us.

Radial load F_{r2} for most common drives has the following value:

$$F_{r2} = k \cdot \frac{2 \cdot M_2}{d} \quad [\text{N}]$$

where:

M_2 [N m] is the torque required by the gearmotor low speed shaft;

d [m] is the pitch diameter;

k is a coefficient which assumes different values according to transmission type:

$k = 1$ for chain drive (lifting in general);

$k = 1,5$ for timing belt drive;

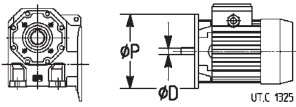
$k = 2,5$ for V-belt drive;

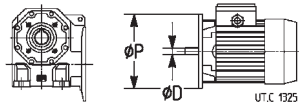
$k = 1,1$ for spur gear pair drive;

$k = 3,55$ for friction wheel drive.

9 - Programma di fabbricazione

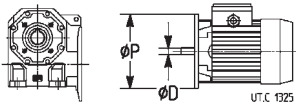
9 - Manufacturing programme

P ₁	n ₂	P ₂	M ₂	M _{2max}	F _{r2}	i	fs		Massa Mass										
									HF	F0									
kW	min ⁻¹	kW	N m	N m	N				kg	kg									
0,09	15,3	0,06	35,2	70	2 650	58	1,32	MR V 225 - 63 A 6 B14 11 x 90	8	9,8									
	18,9	0,06	30,2	91	2 650	47	1,8												
	23,4	0,06	25,5	102	2 500	38	2,5												
	20,2	0,06	26,7	49,9	2 000	44	1				MR V 118 - 63 A 6 B14 11 x 90	7,2	9						
	25,4	0,06	22,5	53	2 000	35	1,5												
	31,8	0,06	18,8	58	2 000	28	2												
	40,5	0,07	15,4	63	1 800	22	2,5												
	52,4	0,07	12,3	58	1 700	17	3												
	63,6	0,07	10,9	56	1 500	14	3,35												
	80,9	0,07	8,7	58	1 400	11	4												
105	0,08	6,9	51	1 180	8,5	4,25													
148	0,08	5	46,3	1 060	6	5,3													
0,12	15	0,08	48	70	2 650	58	0,95	MR V 225 - 63 B 6 B14 11 x 90	8	9,8									
	18,5	0,08	41,1	91	2 650	47	1,32												
	22,9	0,08	34,8	102	2 650	38	1,8												
	23,6	0,08	32,1	69	2 650	58	1,4				MR V 225 - 63 A 4 B14 11 x 90	7,8	9,6						
	29,1	0,08	27,4	82	2 360	47	1,9												
	36,1	0,09	23	92	2 240	38	2,5												
	19,8	0,08	36,4	49,9	2 000	44	0,75							MR V 118 - 63 B 6 B14 11 x 90	7,2	9			
	24,9	0,08	30,6	53	2 000	35	1,06												
	31,1	0,08	25,7	58	2 000	28	1,5												
	39,5	0,09	21	63	1 900	22	1,9												
	31,1	0,08	24,4	45,3	2 000	44	1,06										MR V 118 - 63 A 4 B14 11 x 90	7	8,8
	39,1	0,08	20,4	48,3	1 900	35	1,5												
	48,9	0,09	17	53	1 700	28	1,9												
	62,3	0,09	13,9	56	1 600	22	2,5												
	80,6	0,09	11	51	1 500	17	2,8												
	97,9	0,1	9,6	49,6	1 320	14	3,35												
	125	0,1	7,7	51	1 180	11	4												
	161	0,1	6,1	43,7	1 060	8,5	4,25												
	228	0,11	4,42	41,3	900	6	5,3												
	0,18	15,6	0,12	71	136	4 000	58												
19,3		0,12	60	173	3 750	47	1,8												
23,8		0,13	51	198	3 350	38	2,36												
30,2		0,13	42,2	209	3 150	30	3,15												
37,7		0,14	34,7	195	3 000	24	3,35												
15,6		0,11	69	70	2 650	58	0,67	MR V 225 - 71 A 6 B14R 11 x 90	9,9	13									
19,3		0,12	59	91	2 650	47	0,9												
23,8		0,13	50	102	2 650	38	1,25												
30,2		0,13	41,3	110	2 500	30	1,7												
23,4		0,12	48,6	69	2 650	58	0,9				MR V 225 - 63 B 4 B14 11 x 90	7,9	9,7						
28,9		0,13	41,3	82	2 650	47	1,25												
35,8		0,13	34,8	92	2 240	38	1,7												
45,3		0,14	28,7	98	2 000	30	2,12												
56,7		0,14	23,5	91	2 000	24	2,5												
71,6		0,15	19,8	87	1 800	19	2,8												
25,9		0,12	44,2	53	2 000	35	0,75	MR V 118 - 71 A 6 B14R 11 x 90	9,1	12,5									
32,3		0,13	37	58	2 000	28	1												
41,1		0,13	30,3	63	2 000	22	1,32												
53,2		0,13	24,2	58	1 800	17	1,5												
30,9		0,12	36,8	45,3	1 900	44	0,71				MR V 118 - 63 B 4 B14 11 x 90	7,1	8,9						
38,9		0,13	30,8	48,3	2 000	35	0,95												
48,6		0,13	25,7	53	1 900	28	1,32												
61,8		0,14	21	56	1 600	22	1,7												
80		0,14	16,7	51	1 500	17	1,9												
97,1		0,15	14,6	49,6	1 250	14	2,12												
124		0,15	11,7	51	1 120	11	2,65												
160		0,15	9,2	43,7	1 000	8,5	2,8												
227		0,16	6,7	41,3	850	6	3,55												
195		0,15	7,5	40,3	1 060	14	3,15												
0,25		15,3	0,16	100	136	4 000	58	0,9	MR V 325 - 71 B 6 B14 14 x 105	13	15,5								
	18,9	0,17	85	173	4 000	47	1,25												
	23,4	0,18	72	198	3 350	38	1,7												
	29,7	0,19	60	209	3 000	30	2,24												
	19	0,16	80	97	4 000	73	0,9	MR V 325 - 71 A 4 B14 14 x 105				11,5	14						
	24	0,17	67	135	4 000	58	1,32												
	29,6	0,18	57	159	3 150	47	1,7												
	36,6	0,19	48,3	178	2 800	38	2,24												
	46,3	0,19	39,4	189	2 650	30	3												
	57,9	0,2	32,5	173	2 500	24	3,35												
	73,2	0,21	27,2	167	2 360	19	4												
	23,4	0,17	71	102	2 650	38	0,9							MR V 225 - 71 B 6 B14R 11 x 90	10,5	13			
	29,7	0,18	58	110	2 650	30	1,18												
	37,1	0,19	48,2	103	2 650	24	1,32												

P_1	n_2	P_2	M_2	M_{2max}	F_{r2}	i	f_s		Massa Mass							
									HF	F0						
kW	min ⁻¹	kW	N m	N m	N				kg	kg						
0,25	28,5	0,17	58	82	2 500	47	0,9	MR V 225 - 63 C 4 B14* 11 x 90	8	9,8						
	35,3	0,18	49,1	92	2 500	38	1,18									
	44,7	0,19	40,4	98	2 360	30	1,5									
	55,8	0,19	33,2	91	2 000	24	1,7									
	70,5	0,21	27,9	87	1 900	19	2									
	29,6	0,17	56	82	2 500	47	0,9				MR V 225 - 71 A 4 B14R 11 x 90	9,1	12			
	36,6	0,18	47,3	92	2 500	38	1,25									
	46,3	0,19	38,9	98	2 240	30	1,6									
	57,9	0,19	32	91	2 000	24	1,8									
	73,2	0,21	26,9	87	1 900	19	2									
	89,7	0,21	22,4	91	1 600	15,5	2,36									
	116	0,21	17,6	81	1 400	12	2,8									
	31,8	0,17	52	58	1 900	28	0,71							MR V 118 - 71 B 6 B14R 11 x 90	9,6	12,5
	40,5	0,18	42,8	63	1 900	22	0,9									
	52,4	0,19	34,1	58	1 800	17	1,06									
	63,6	0,2	30,2	56	1 700	14	1,18									
	38,3	0,17	43,4	48,3	1 800	35	0,71	MR V 118 - 63 C 4 B14* 11 x 90	7,2	9						
	47,9	0,18	36,2	53	1 800	28	0,9									
	60,9	0,19	29,6	56	1 800	22	1,18									
	78,8	0,19	23,5	51	1 700	17	1,32									
	95,7	0,21	20,5	49,6	1 400	14	1,5									
	122	0,21	16,5	51	1 180	11	1,8									
	39,7	0,17	41,8	48,3	1 800	35	0,71				MR V 118 - 71 A 4 B14R 11 x 90	8,3	11			
	49,6	0,18	34,9	53	1 800	28	0,95									
	63,2	0,19	28,6	56	1 800	22	1,18									
	81,8	0,19	22,7	51	1 600	17	1,4									
	99,3	0,21	19,8	49,6	1 400	14	1,6									
	126	0,21	15,9	51	1 120	11	1,9									
	164	0,21	12,5	43,7	900	8,5	2,12									
	232	0,22	9,1	41,3	800	6	2,65									
	195	0,21	10,4	40,3	1 000	14	2,36	MR V 118 - 63 B 2 B14 11 x 90	6,9	8,8						
	248	0,22	8,3	41,7	900	11	2,8									
321	0,22	6,5	35,4	800	8,5	3,15										
0,37	12,7	0,25	184	391	6 500	73	1,5	MR V 535 - 80 A 6 B5 19 x 200	28	32						
	16	0,26	154	547	6 500	58	2,12									
	19,8	0,27	130	616	6 500	47	2,8									
	12,7	0,23	173	193	5 600	73	0,8	MR V 430 - 80 A 6 B5 19 x 200	19,2	23						
	16	0,25	146	266	5 600	58	1,12									
	19,8	0,26	124	318	5 600	47	1,6									
	25,1	0,27	102	357	4 500	37	2,12									
	31	0,28	86	375	4 250	30	2,8									
	38,8	0,29	71	356	4 000	24	3,15									
	18,6	0,25	128	173	3 750	47	0,85				MR V 325 - 71 C 6 B14* 14 x 105	13	16			
	23	0,26	109	198	3 750	38	1,12									
	29,2	0,27	90	209	3 350	30	1,5									
	36,5	0,28	74	195	3 150	24	1,6									
	23,8	0,25	100	135	3 750	58	0,9	MR V 325 - 71 B 4 B14 14 x 105	12,5	15						
	29,4	0,26	85	159	3 550	47	1,18									
	36,3	0,27	72	178	3 150	38	1,5									
	46	0,28	59	189	2 800	30	2									
	57,5	0,29	48,5	173	2 360	24	2,24									
	72,6	0,31	40,6	167	2 240	19	2,65									
	89	0,31	33,7	172	2 120	15,5	3									
	115	0,32	26,5	153	1 900	12	3,55									
	29,2	0,27	88	110	2 500	30	0,8				MR V 225 - 71 C 6 B14R 11 x 90	11	13,5			
	36,5	0,28	72	103	2 360	24	0,9									
	36,3	0,27	71	92	2 240	38	0,8	MR V 225 - 71 B 4 B14R 11 x 90	10	13						
	46	0,28	58	98	2 240	30	1,06									
	57,5	0,29	47,7	91	2 240	24	1,18									
	72,6	0,3	40	87	1 900	19	1,4									
	89	0,31	33,3	91	1 800	15,5	1,6									
	115	0,32	26,2	81	1 400	12	1,8									
	166	0,33	18,8	73	1 180	8,33	2,24									
	118	0,3	24,3	74	1 600	24	1,9				MR V 225 - 71 A 2 B14R 11 x 90	9,1	12			
	149	0,32	20,1	71	1 400	19	2,12									
51,5	0,28	51	58	1 600	17	0,71	MR V 118 - 71 C 6 B14R 11 x 90				9,8	12,5				
62,7	0,28	42,6	56	1 600	22	0,8										
81,2	0,29	33,8	51	1 500	17	0,95	MR V 118 - 71 B 4 B14R 11 x 90				9,2	12				
98,6	0,3	29,5	49,6	1 400	14	1,06										
125	0,31	23,7	51	1 250	11	1,25										
162	0,32	18,6	43,7	1 000	8,5	1,4										
230	0,33	13,5	41,3	800	6	1,7										

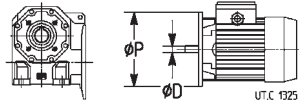
* Potenza o corrispondenza potenza-grandezza motore non normalizzata.

* Power or motor power-to-size correspondence not according to standard.

P ₁	n ₂	P ₂	M ₂	M _{2max}	F _{r2}	i	fs		Massa Mass	
									HF	F0
kW	min ⁻¹	kW	N m	N m	N				kg	kg
0,37	198	0,32	15,2	40,3	1 120	14	1,6	MR V 118 - 63 C 2 B14* 11 x 90	7,1	8,9
	251	0,32	12,2	41,7	900	11	1,9			
	325	0,32	9,5	35,4	750	8,5	2,12			
	461	0,33	6,9	31,9	670	6	2,65			
0,55	12,6	0,37	277	391	6 500	73	0,95	MR V 535 - 80 B 6 B5 19 x 200	29	33
	15,9	0,39	232	547	6 500	58	1,4			
	19,6	0,4	196	616	6 500	47	1,9			
	19,5	0,38	188	387	6 300	73	1,4			
	24,5	0,4	157	525	6 300	58	2	MR V 535 - 80 A 4 B5 19 x 200	29	32
	30,2	0,42	132	545	6 000	47	2,65			
	38,4	0,43	106	628	5 600	37	3,35			
	15,9	0,37	220	266	5 600	58	0,75			
	19,6	0,38	187	318	5 600	47	1,06			
	24,9	0,4	153	357	5 000	37	1,4			
30,7	0,42	130	375	4 250	30	1,8				
38,3	0,43	106	356	3 750	24	2,12	MR V 430 - 80 A 4 B5 19 x 200	19,5	23	
19,5	0,36	179	191	5 300	73	0,75				
24,5	0,38	150	263	5 600	58	1,12				
30,2	0,4	127	286	4 750	47	1,4				
38,4	0,42	104	324	4 250	37	1,9	MR V 325 - 80 B 6 B14R 14 x 105	15,5	19,5	
47,3	0,43	87	334	3 550	30	2,36				
59,2	0,44	71	326	3 350	24	2,8				
74,7	0,46	59	305	3 150	19	3,15				
91,6	0,47	49,1	314	3 000	15,5	3,75	MR V 325 - 80 A 4 B14R 14 x 105	14,5	18,5	
24,2	0,39	154	198	3 350	38	0,8				
30,7	0,41	127	209	3 150	30	1				
38,3	0,42	104	195	3 150	24	1,12				
28,7	0,39	130	159	3 150	47	0,75	MR V 325 - 71 C 4 B14* 14 x 105	13	15,5	
35,5	0,41	109	178	3 150	38	1				
45	0,42	89	189	3 000	30	1,32				
56,3	0,43	74	173	2 650	24	1,4				
71,1	0,46	62	167	2 240	19	1,7	MR V 325 - 80 A 4 B14R 14 x 105	14,5	18,5	
87,1	0,47	51	172	2 120	15,5	1,9				
30,2	0,39	123	159	3 150	47	0,8				
37,4	0,41	104	178	3 150	38	1,06				
47,3	0,42	85	189	2 800	30	1,4	MR V 225 - 71 C 4 B14R 11 x 90	10,5	13,5	
59,2	0,43	70	173	2 650	24	1,5				
74,7	0,46	59	167	2 240	19	1,8				
91,6	0,47	48,6	172	2 120	15,5	2				
118	0,47	38,3	153	1 700	12	2,36	MR V 225 - 71 B 2 B14R 11 x 90	9,7	12,5	
170	0,49	27,4	141	1 500	8,33	3				
45	0,42	88	98	2 000	30	0,71				
56,3	0,43	72	91	2 000	24	0,8				
71,1	0,45	61	87	1 900	19	0,9	MR V 118 - 71 C 4 B14R 11 x 90	9,8	12,5	
87,1	0,46	51	91	1 800	15,5	1,06				
113	0,47	39,8	81	1 600	12	1,18				
162	0,48	28,6	73	1 320	8,33	1,5				
118	0,45	36,2	74	1 800	24	1,25	MR V 118 - 71 B 2 B14R 11 x 90	8,9	11,5	
149	0,47	30,1	71	1 500	19	1,4				
183	0,48	24,9	74	1 320	15,5	1,7				
236	0,48	19,5	66	1 120	12	1,9				
96,4	0,45	44,8	49,6	1 180	14	0,71	MR V 742 - 90 S 6 B5 24 x 200	41	45	
123	0,46	35,9	51	1 060	11	0,85				
159	0,47	28,2	43,7	950	8,5	0,9				
225	0,48	20,6	41,3	850	6	1,18				
166	0,45	25,7	41,5	1 250	17	1	MR V 535 - 80 C 6 B5* 19 x 200	32	35	
202	0,47	22,1	40,3	1 120	14	1,12				
257	0,48	17,7	41,7	1 000	11	1,32				
333	0,48	13,8	35,4	800	8,5	1,5				
472	0,49	10	31,9	670	6	1,8	MR V 535 - 90 S 6 B5 24 x 200	32	35	
12,6	0,5	378	391	6 500	73	0,71				
15,9	0,53	316	547	6 500	58	1,06				
19,6	0,55	267	616	6 500	47	1,4				
24,9	0,56	216	701	6 500	37	1,9	MR V 535 - 80 C 6 B5* 19 x 200	32	35	
30,7	0,58	181	686	5 600	30	2,36				
12,6	0,5	378	391	6 500	73	0,71				
15,9	0,53	316	547	6 500	58	1,06				
19,6	0,55	267	616	6 500	47	1,4	MR V 535 - 90 S 6 B5 24 x 200	32	35	
24,9	0,56	216	701	6 500	37	1,9				
30,7	0,58	181	686	5 600	30	2,36				

* Potenza o corrispondenza potenza-grandezza motore non normalizzata.

* Power or motor power-to-size correspondence not according to standard.

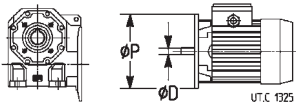
P ₁ kW	n ₂ min ⁻¹	P ₂ kW	M ₂ N m	M _{2max} N m	F _{r2} N	i	fs		Massa Mass					
									HF kg	F0 kg				
0,75	19,4	0,52	257	387	6 500	73	1	MR V 535 - 80 B 4 B5 19 x 200	29	33				
	24,4	0,55	214	525	6 500	58	1,5							
	30,1	0,57	180	545	6 000	47	1,9							
	38,2	0,58	145	628	5 600	37	2,5							
	47,2	0,6	121	612	5 300	30	3							
	60,2	0,63	100	531	4 750	23,5	3,35							
	19,6	0,52	255	318	5 000	47	0,75				MR V 430 - 80 C 6 B5* 19 x 200	23	26	
	24,9	0,54	209	357	5 000	37	1,06							
	30,7	0,57	177	375	4 750	30	1,32				MR V 430 - 80 B 4 B5 19 x 200	20	24	
	38,3	0,58	145	356	4 250	24	1,6							
	24,4	0,52	205	263	5 000	58	0,8				MR V 430 - 80 B 4 B5 19 x 200	20	24	
	30,1	0,55	174	286	4 750	47	1							
	38,2	0,57	142	324	4 250	37	1,4				MR V 430 - 80 B 4 B5 19 x 200	20	24	
	47,2	0,59	119	334	3 750	30	1,7							
	59	0,6	97	326	3 550	24	2				MR V 430 - 80 B 4 B5 19 x 200	20	24	
	74,5	0,63	81	305	3 000	19	2,36							
	91,3	0,64	67	314	2 800	15,5	2,65				MR V 430 - 80 B 4 B5 19 x 200	20	24	
	118	0,65	53	281	2 500	12	3,15							
	*	30,7	0,56	173	209	2 800	30				0,75	MR V 325 - 80 C 6 B14R 14 x 105	18	21
		36,3	0,56	146	178	2 800	38				0,75			
46		0,57	119	189	2 650	30	1	MR V 325 - 71 D 4 B14* 14 x 105	13,5	-				
57,5		0,59	98	173	2 650	24	1,06				MR V 325 - 71 D 4 B14* 14 x 105	13,5	-	
72,6		0,63	82	167	2 500	19	1,32	MR V 325 - 71 D 4 B14* 14 x 105	13,5	-				
89		0,64	68	172	2 120	15,5	1,5				MR V 325 - 71 D 4 B14* 14 x 105	13,5	-	
115		0,65	54	153	1 800	12	1,7	MR V 325 - 71 D 4 B14* 14 x 105	13,5	-				
37,2		0,56	142	178	2 800	38	0,8				MR V 325 - 80 B 4 B14R 14 x 105	15,5	19,5	
47,2		0,57	116	189	2 650	30	1	MR V 325 - 80 B 4 B14R 14 x 105	15,5	19,5				
59		0,59	96	173	2 650	24	1,12				MR V 325 - 80 B 4 B14R 14 x 105	15,5	19,5	
74,5		0,63	80	167	2 500	19	1,32	MR V 325 - 80 B 4 B14R 14 x 105	15,5	19,5				
91,3		0,64	67	172	2 120	15,5	1,5				MR V 325 - 80 B 4 B14R 14 x 105	15,5	19,5	
118		0,65	52	153	1 800	12	1,7	MR V 325 - 80 B 4 B14R 14 x 105	15,5	19,5				
170		0,67	37,4	141	1 400	8,33	2,12				MR V 325 - 80 B 4 B14R 14 x 105	15,5	19,5	
185		0,65	33,7	136	1 600	15,5	2,24	MR V 325 - 80 A 2 B14R 14 x 105	14,5	18,5				
89		0,63	68	91	1 500	15,5	0,8				MR V 225 - 71 D 4 B14R 11 x 90	11	-	
115		0,64	53	81	1 400	12	0,9	MR V 225 - 71 D 4 B14R 11 x 90	11	-				
166		0,66	38,1	73	1 250	8,33	1,12				MR V 225 - 71 D 4 B14R 11 x 90	11	-	
118		0,61	49,4	74	1 600	24	0,95	MR V 225 - 71 C 2 B14R 11 x 90	10,5	13				
149		0,64	41	71	1 500	19	1,06				MR V 225 - 71 C 2 B14R 11 x 90	10,5	13	
183	0,65	34	74	1 500	15,5	1,25	MR V 225 - 71 C 2 B14R 11 x 90	10,5	13					
236	0,66	26,6	66	1 180	12	1,4				MR V 225 - 71 C 2 B14R 11 x 90	10,5	13		
340	0,67	19	61	950	8,33	1,8	MR V 225 - 71 C 2 B14R 11 x 90	10,5	13					
230	0,66	27,4	41,3	710	6	0,85				MR V 118 - 71 D 4 B14R 11 x 90	10,5	-		
1,1	12,5	0,75	575	800	7 500	73	1	MR V 742 - 90 L 6 B5 24 x 200	46	52				
	15,8	0,79	480	1078	7 500	58	1,4							
	19,5	0,82	404	1123	7 500	47	1,7	MR V 742 - 90 L 6 B5 24 x 200	46	52				
	24,7	0,85	326	1326	7 500	37	2,36							
	19,4	0,79	389	792	7 500	73	1,4	MR V 742 - 90 S 4 B5 24 x 200	41	45				
	24,4	0,82	323	973	7 500	58	1,9							
	30,1	0,85	270	981	7 100	47	2,24	MR V 742 - 90 S 4 B5 24 x 200	41	45				
	38,2	0,87	218	1164	7 500	37	3							
	15,8	0,77	466	547	6 500	58	0,71	MR V 535 - 90 L 6 B5 24 x 200	36	42				
	19,5	0,8	394	616	6 500	47	0,95							
	24,7	0,83	319	701	6 500	37	1,32	MR V 535 - 90 L 6 B5 24 x 200	36	42				
	30,5	0,85	267	686	6 300	30	1,6							
	38,9	0,91	223	596	5 300	23,5	1,7	MR V 535 - 90 L 6 B5 24 x 200	36	42				
	24,4	0,8	315	525	6 500	58	1							
	30,1	0,83	264	545	6 500	47	1,32	MR V 535 - 80 C 4 B5* 19 x 200	32	35				
	38,2	0,85	213	628	5 600	37	1,7							
	24,4	0,8	315	525	6 500	58	1	MR V 535 - 80 C 4 B5* 19 x 200	32	35				
	30,1	0,83	264	545	6 500	47	1,32							
	38,2	0,85	213	628	5 600	37	1,7	MR V 535 - 80 C 4 B5* 19 x 200	32	35				
	47,2	0,88	178	612	4 750	30	2							
60,2	0,93	147	531	4 500	23,5	2,24	MR V 535 - 90 S 4 B5 24 x 200	32	35					
74,5	0,94	121	594	4 250	19	2,65								
91,3	0,95	100	576	4 000	15,5	3,35	MR V 535 - 90 S 4 B5 24 x 200	32	35					
24,7	0,8	309	357	4 250	37	0,71				MR V 430 - 90 L 6 B5R 19 x 200	27	33		
30,5	0,83	261	375	4 250	30	0,9								
38,1	0,85	214	356	4 000	24	1,06	MR V 430 - 90 L 6 B5R 19 x 200	27	33					
48,2	0,91	180	343	4 000	19	1,25								

* Se, in servizio continuo, la temperatura ambiente è > 30 °C o il funzionamento è a piena potenza, verificare la potenza termica.
 ** Verificare la potenza termica.
 * Potenza o corrispondenza potenza-grandezza motore non normalizzata.

* On continuous duty, with an ambient temperature > 30 °C or with full load running, thermal power verification is necessary.
 ** Thermal power is to be verified.
 * Power or motor power-to-size correspondence not according to standard.

9 - Programma di fabbricazione

9 - Manufacturing programme

P ₁	n ₂	P ₂	M ₂	M _{2max}	F _{r2}	i	fs		Massa Mass									
									HF	F0								
kW	min ⁻¹	kW	N m	N m	N				kg	kg								
1,1	* * * * *	30,1	0,8	255	286	4 250	47	0,71	MR V 430 - 80 C 4 B5* 19 x 200	23	26							
		38,2	0,83	208	324	4 250	37	0,95										
		47,2	0,86	174	334	4 000	30	1,18										
		59	0,88	143	326	3 550	24	1,4										
		74,5	0,93	119	305	3 350	19	1,6										
	91,3	0,94	99	314	2 800	15,5	1,9											
	**	59	0,87	141	173	2 240	24	0,75	MR V 325 - 80 C 4 B14R 14 x 105	18	21							
		74,5	0,92	118	167	2 120	19	0,9										
		91,3	0,93	98	172	2 000	15,5	1										
		118	0,95	77	153	1 900	12	1,18										
		170	0,98	55	141	1 500	8,33	1,5										
		184	0,96	49,8	136	1 700	15,5	1,5										
	238	0,97	39	123	1 400	12	1,9	MR V 325 - 80 B 2 B14R 14 x 105	15,5	19,5								
	343	0,99	27,7	113	1 120	8,33	2,24											
	1,5	* * * * * * * * * * * * * * *	12,4	1,03	793	800	7 500	73	0,75	MR V 742 - 90 LC 6 B5* 24 x 200	47	53						
15,6			1,08	662	1078	7 500	58	1										
19,3			1,12	558	1123	7 500	47	1,25										
24,5			1,15	450	1326	7 500	37	1,7										
30,2			1,19	375	1252	7 500	30	2,12										
13			1,03	755	800	7 500	73	0,8	MR V 742 - 100 LA 6 B5 28 x 250				54	61				
16,4			1,08	631	1078	7 500	58	1,06										
20,2			1,12	531	1123	7 500	47	1,32										
25,7			1,15	429	1326	7 500	37	1,8										
31,7			1,19	358	1252	7 500	30	2,24										
19,5			1,08	526	792	7 500	73	1	MR V 742 - 90 L 4 B5 24 x 200				44	50				
24,6			1,12	437	973	7 500	58	1,4										
30,3			1,16	366	981	7 500	47	1,7										
38,5			1,19	295	1164	7 500	37	2,24										
47,5			1,22	245	1103	7 100	30	2,8										
60,6		1,28	202	949	6 700	23,5	2,8											
* * * * * * * * * * * * * * *		24,5	1,13	440	701	6 500	37	0,95	MR V 535 - 90 LC 6 B5* 24 x 200	37	43							
		30,2	1,16	368	686	6 300	30	1,12										
		38,5	1,24	307	596	6 000	23,5	1,25										
		47,6	1,26	252	680	5 300	19	1,5										
		58,4	1,28	209	646	4 500	15,5	1,9										
		24,6	1,1	426	525	6 000	58	0,75				MR V 535 - 90 L 4 B5 24 x 200	35	40				
		30,3	1,14	358	545	6 300	47	0,95										
		38,5	1,17	289	628	5 600	37	1,25										
		47,5	1,2	241	612	5 300	30	1,5										
		60,6	1,27	199	531	4 500	23,5	1,7										
		75	1,28	163	594	4 000	19	2										
		91,9	1,3	135	576	3 750	15,5	2,5										
		122	1,33	104	580	3 550	11,7	3,15										
		173	1,36	75	495	3 150	8,25	4										
		** ** ** ** ** ** ** ** ** ** ** ** ** ** **	37,7	1,17	295	356	3 550	24							0,8	MR V 430 - 90 LC 6 B5R 19 x 200	28	34
38,5			1,14	282	324	3 550	37	0,71										
47,5			1,17	236	334	3 550	30	0,9										
59,4			1,2	193	326	3 550	24	1,06										
75			1,27	161	305	3 350	19	1,18										
91,9			1,29	134	314	2 800	15,5	1,4										
119			1,3	105	281	2 500	12	1,6										
171			1,34	75	258	2 000	8,33	2										
185			1,32	68	248	2 240	15,5	2	MR V 430 - 80 C 2 B5* 19 x 200	22	25							
185			1,31	68	136	1 700	15,5	1,12										
238			1,32	53	123	1 400	12	1,4										
343			1,36	37,7	113	1 250	8,33	1,6	MR V 325 - 80 C 2 B14R 14 x 105	17	20							
185			1,31	68	136	1 700	15,5	1,12										
1,85			* * * * * * * * * * * * * * *	16,4	1,33	778	1078	7 500	58	0,85	MR V 742 - 100 LB 6 B5* 28 x 250	57	63					
				20,2	1,39	655	1123	7 500	47	1,06								
	25,7	1,42		529	1326	7 500	37	1,5										
	31,7	1,46		441	1252	7 500	30	1,8										
	19,4	1,33		654	792	7 100	73	0,85	MR V 742 - 90 LB 4 B5* 24 x 200	45				51				
	24,4	1,39		543	973	7 500	58	1,12										
	30,1	1,43		455	981	7 500	47	1,32										
	38,2	1,47		367	1164	7 500	37	1,8										
	47,2	1,51		305	1103	6 700	30	2,24										
	60,2	1,58		251	949	6 300	23,5	2,36										
	74,5	1,6		206	1109	6 000	19	3										
	** * * * * * * * * *	25,7		1,39	517	701	6 000	37							0,8	MR V 535 - 100 LB 6 B5R 24 x 200	46	52
		31,7		1,43	433	686	5 600	30							0,95			
		40,4		1,53	361	596	5 600	23,5							1,06			
		50		1,55	297	680	4 750	19	1,32									
		61,3	1,58	246	646	4 750	15,5	1,6										
		81,4	1,62	190	681	3 550	11,7	2,12										
		115	1,66	137	581	3 150	8,25	2,5										

* Se, in servizio continuo, la temperatura ambiente è > 30 °C (e ≤ 40 °C) o il funzionamento è a piena potenza, verificare la potenza termica.

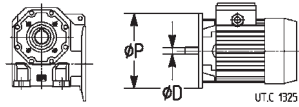
** Verificare la potenza termica.

* Potenza o corrispondenza potenza-grandezza motore non normalizzata.

* On continuous duty, with an ambient temperature > 30 °C (and ≤ 40 °C) or with full load running, thermal power verification is necessary.

** Thermal power is to be verified.

* Power or motor power-to-size correspondence not according to standard.

P ₁	n ₂	P ₂	M ₂	M _{2max}	F _{r2}	i	fs		Massa Mass								
									HF	FO							
kW	min ⁻¹	kW	N m	N m	N				kg	kg							
1,85	*	30,1	1,4	445	545	5 600	47	0,75	MR V 535 - 90 LB 4 B5* 24 x 200	36	41						
	*	38,2	1,44	359	628	6 000	37	1									
	*	47,2	1,48	299	612	5 600	30	1,18									
	*	60,2	1,56	248	531	5 300	23,5	1,32									
	*	74,5	1,58	203	594	4 250	19	1,6									
	*	91,3	1,6	168	576	4 000	15,5	2									
	*	121	1,64	129	580	3 350	11,7	2,5									
	*	172	1,67	93	495	3 000	8,25	3,15									
	**	47,2	1,45	293	334	3 000	30	0,71				MR V 430 - 90 LB 4 B5R 19 x 200	27	32			
	**	59	1,48	240	326	3 150	24	0,85									
	*	74,5	1,56	200	305	3 000	19	0,95									
	*	91,3	1,59	166	314	2 800	15,5	1,12									
	*	118	1,61	130	281	2 500	12	1,25									
	*	170	1,65	93	258	2 120	8,33	1,6				MR V 430 - 90 SB 2 B5R 19 x 200	23	27			
	*	184	1,63	85	248	2 360	15,5	1,6									
	*	238	1,65	66	218	1 900	12	1,9									
	2,2	*	16,5	1,59	920	1078	7 500	58				0,71	MR V 742 - 112 M 6 B5 28 x 250	61	69		
		*	20,3	1,65	775	1123	7 500	47				0,9					
*		25,8	1,69	625	1326	7 500	37	1,25									
*		31,8	1,74	522	1252	7 500	30	1,5									
*		19,5	1,58	775	792	6 700	73	0,71	MR V 742 - 90 LC 4 B5* 24 x 200	47	53						
*		24,5	1,65	643	973	7 500	58	0,95									
*		30,2	1,7	539	981	7 500	47	1,12									
*		38,4	1,75	435	1164	7 500	37	1,5									
*		47,3	1,79	361	1103	7 100	30	1,9									
*		19,5	1,58	772	792	6 700	73	0,71	MR V 742 - 100 LA 4 B5 28 x 250	51	57						
*		24,6	1,65	641	973	7 500	58	0,95									
*		30,3	1,7	537	981	7 500	47	1,12									
*		38,5	1,75	433	1164	7 500	37	1,5									
*		47,5	1,79	360	1103	7 100	30	1,9									
*		60,6	1,88	296	949	6 700	23,5	2									
*		75	1,91	243	1109	6 000	19	2,5									
*		91,9	1,93	200	1029	5 600	15,5	3									
**		31,8	1,71	512	686	5 300	30	0,8				MR V 535 - 112 M 6 B5R 24 x 200				50	58
**		40,6	1,82	427	596	5 000	23,5	0,9									
*		50,3	1,85	351	680	5 000	19	1,12									
*		61,6	1,88	291	646	4 750	15,5	1,32									
*		81,9	1,92	225	681	3 550	11,7	1,8									
*		116	1,97	162	581	3 000	8,25	2,12									
**		38,4	1,71	425	628	5 300	37	0,85									
*		47,3	1,76	355	612	5 300	30	1									
*		60,4	1,86	294	531	5 000	23,5	1,12									
*		74,7	1,88	241	594	4 250	19	1,32									
*		91,6	1,91	199	576	3 750	15,5	1,7									
**		38,5	1,71	424	628	5 300	37	0,85	MR V 535 - 100 LA 4 B5R 24 x 200	40	46						
*		47,5	1,76	353	612	5 300	30	1									
*		60,6	1,86	293	531	5 000	23,5	1,12									
*		75	1,88	240	594	4 250	19	1,32									
*		91,9	1,91	198	576	3 750	15,5	1,7									
*		122	1,95	153	580	3 150	11,7	2,12									
*		173	1,99	110	495	3 000	8,25	2,65									
*		184	1,95	102	432	3 000	15,5	2,5									
**	59,2	1,76	284	326	2 800	24	0,71	MR V 430 - 90 LC 4 B5R 19 x 200				28	34				
**	74,7	1,86	237	305	2 650	19	0,8										
*	91,6	1,89	197	314	2 500	15,5	0,95										
*	118	1,91	154	281	2 240	12	1,06										
*	170	1,97	110	258	2 120	8,33	1,32										
*	184	1,93	101	248	2 240	15,5	1,4										
*	237	1,96	79	218	2 000	12	1,6										
*	341	2	56	200	1 600	8,33	2										
*	59,2	1,76	284	326	2 800	24	0,71		MR V 535 - 90 LA 2 B5 24 x 200	34	40						
*	74,7	1,86	237	305	2 650	19	0,8										
*	91,6	1,89	197	314	2 500	15,5	0,95										
*	118	1,91	154	281	2 240	12	1,06										
*	170	1,97	110	258	2 120	8,33	1,32										
*	184	1,93	101	248	2 240	15,5	1,4										
*	237	1,96	79	218	2 000	12	1,6										
*	341	2	56	200	1 600	8,33	2										
3	**	25,4	2,31	866	1326	7 500	37	0,9				MR V 742 - 112 MC 6 B5* 28 x 250	67	77			
	*	31,3	2,37	723	1252	7 500	30	1,06									
	*	40	2,52	601	1089	7 500	23,5	1,12									
	*	49,5	2,55	492	1284	6 700	19	1,5									
	*	60,6	2,59	407	1173	6 000	15,5	1,7									
	**	24,8	2,25	865	973	6 300	58	0,71	MR V 742 - 100 LB 4 B5 28 x 250	55	61						
	*	30,6	2,32	724	981	7 100	47	0,85									
	*	38,9	2,38	585	1164	7 500	37	1,12									
	*	48	2,44	486	1103	7 100	30	1,4									
	*	61,3	2,56	400	949	6 700	23,5	1,5									
	*	75,8	2,6	328	1109	5 300	19	1,9									
	*	92,9	2,63	270	1029	5 000	15,5	2,24									
	*	123	2,69	208	1037	4 750	11,7	2,8									
	*	175	2,73	149	864	4 250	8,25	3,55									

* Se, in servizio continuo, la temperatura ambiente è > 30 °C o il funzionamento è a piena potenza, verificare la potenza termica.

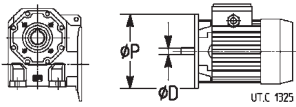
** Verificare la potenza termica.

* Potenza o corrispondenza potenza-grandezza motore non normalizzata.

* On continuous duty, with an ambient temperature > 30 °C or with full load running, thermal power verification is necessary.

** Thermal power is to be verified.

* Power or motor power-to-size correspondence not according to standard.

P_1	n_2	P_2	M_2	M_{2max}	F_{r2}	i	f_s		Massa Mass						
									HF kg	F0 kg					
3	** *	60,6 80,6 114	2,56 2,62 2,68	403 311 225	646 681 581	4 000 4 000 3 150	15,5 11,7 8,25	0,95 1,25 1,6	MR V 535 - 112 MC 6 B5R 24 x 200	56	66				
	** ** *	48 61,3 75,8 92,9	2,4 2,53 2,57 2,6	477 395 324 267	612 531 594 576	4 250 4 250 4 250 4 000	30 23,5 19 15,5	0,8 0,75 1 1,25		MR V 535 - 100 LB 4 B5R 24 x 200	44	50			
	*	123 175	2,67 2,71	206 148	580 495	3 150 2 800	11,7 8,25	1,6 2			MR V 535 - 100 LA 2 B5R 24 x 200	40	46		
	*	187 249 352	2,66 2,71 2,75	136 104 75	432 444 373	3 150 2 650 2 360	15,5 11,7 8,25	1,9 2,36 3							
	4	* *	50,5 61,9 82,3 116	3,4 3,45 3,54 3,6	643 532 410 296	1284 1173 1224 1037	6 700 6 700 5 000 4 000	19 15,5 11,7 8,25		1,12 1,32 1,7 2,12	MR V 742 - 132 M 6 B5R 28 x 250	91	103		
		** *	48 61,3 75,8 92,9	3,26 3,42 3,47 3,51	648 533 437 360	1103 949 1109 1029	7 100 6 700 6 000 5 000	30 23,5 19 15,5		1,06 1,12 1,4 1,7		MR V 742 - 112 M 4 B5 28 x 250	61	69	
		*	123 175 187	3,58 3,64 3,58	277 199 183	1037 864 762	4 250 4 000 4 250	11,7 8,25 15,5		2,12 2,65 2,5			MR V 742 - 112 M 2 B5 28 x 250	55	61
		** *	92,9 123 175	3,47 3,55 3,62	357 275 198	576 580 495	3 550 3 350 2 800	15,5 11,7 8,25		0,95 1,18 1,5				MR V 535 - 112 M 4 B5R 24 x 200	50
		*	187 249 352	3,55 3,62 3,67	181 139 100	432 444 373	3 150 2 650 2 240	15,5 11,7 8,25		1,4 1,8 2,24	MR V 535 - 112 M 2 B5R 24 x 200	44	50		
		5,5	** ** *	50 61,3 81,4 115	4,68 4,74 4,86 4,95	893 739 570 411	1284 1173 1224 1037	5 300 5 300 5 300 4 500		19 15,5 11,7 8,25	0,8 0,95 1,25 1,5	MR V 742 - 132 MB 6 B5R 28 x 250	95	107	
			** *	75 91,9 122 173	4,77 4,82 4,93 5	607 501 385 277	1109 1029 1037 864	5 600 5 600 4 750 4 000		19 15,5 11,7 8,25	1 1,18 1,5 1,9		MR V 742 - 112 MC 4 B5* 28 x 250	66	76
			** *	76,1 93,2 124 175	4,77 4,82 4,93 5	598 494 380 273	1109 1029 1037 864	5 600 5 600 4 750 4 000		19 15,5 11,7 8,25	1 1,25 1,5 1,9			MR V 742 - 132 S 4 B5R 28 x 250	83
** **			122 173	4,89 4,97	382 275	580 495	2 650 2 120	11,7 8,25	0,85 1,06	MR V 535 - 112 MC 4 B5R 24 x 200	55				65

* Se, in servizio continuo, la temperatura ambiente è > 30 °C o il funzionamento è a piena potenza, verificare la potenza termica.

** Verificare la potenza termica.

* Potenza o corrispondenza potenza-grandezza motore non normalizzata.

* On continuous duty, with an ambient temperature > 30 °C or with full load running, thermal power verification is necessary.

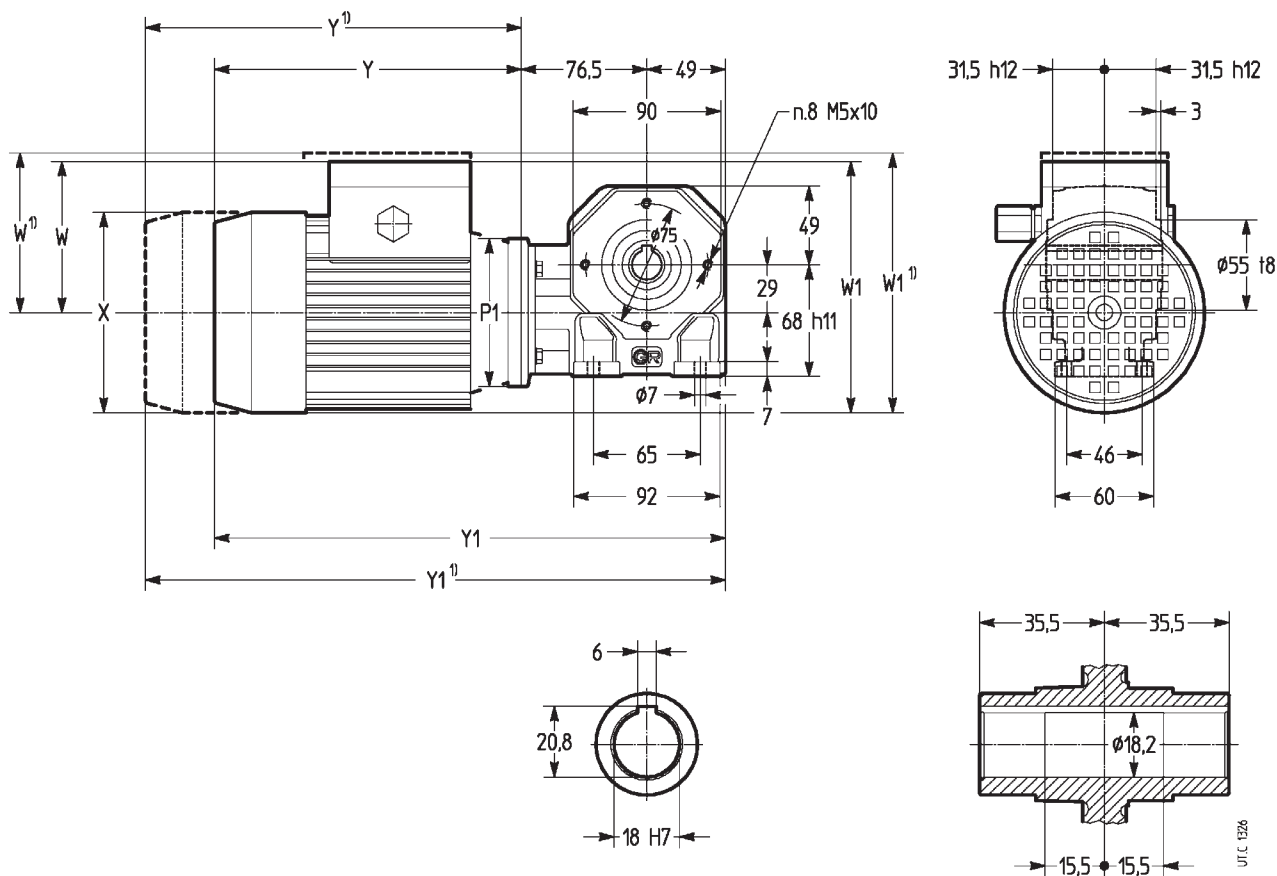
** Thermal power is to be verified.

* Power or motor power-to-size correspondence not according to standard.

10 - Dimensioni

10 - Dimensions

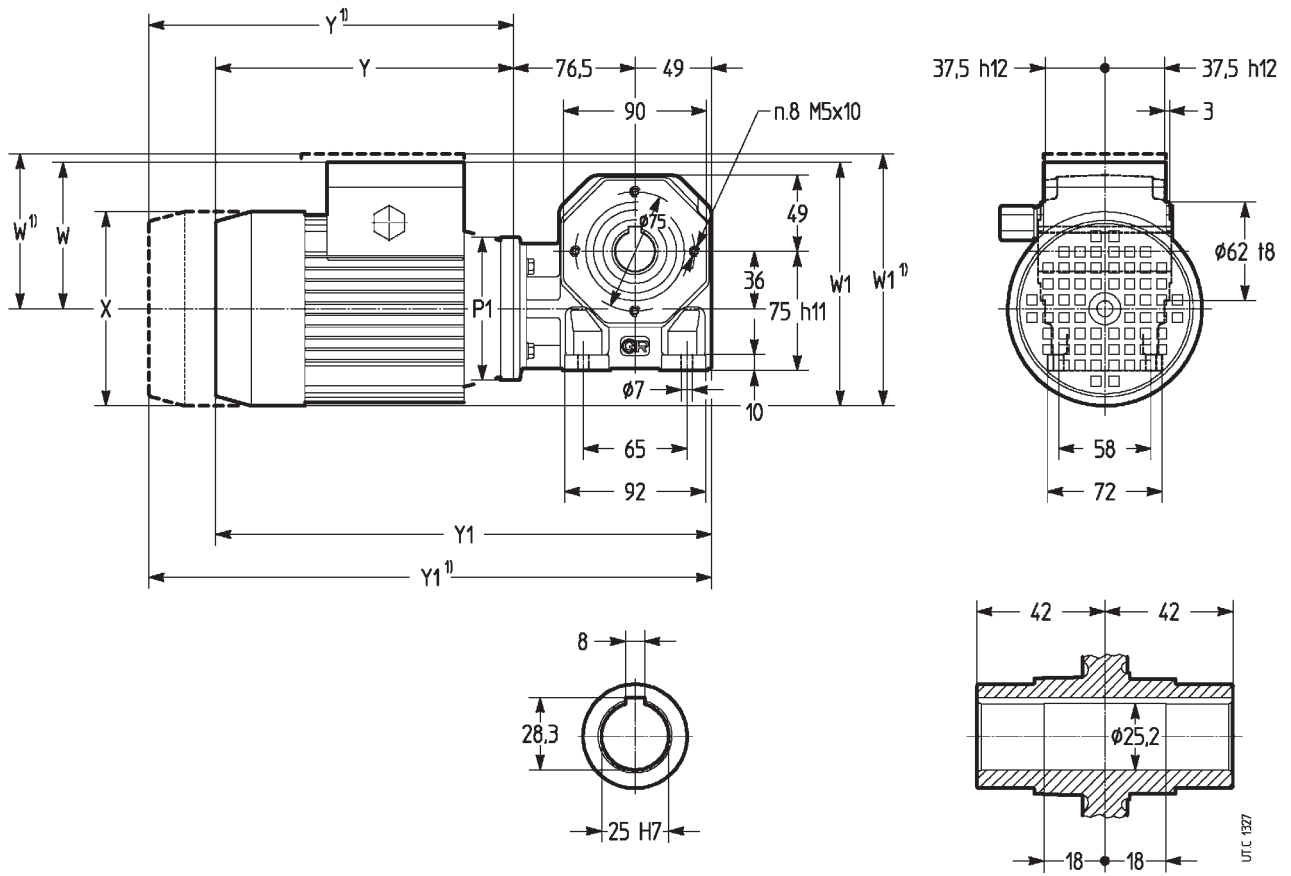
Grand. Size **118**



Grand. motore Motor size	P1 Ø	X Ø ≈	Y ≈ 1)		Y1 ≈ 1)		W ≈ 1)		W1 ≈ 1)	
63 B14	90	122	187	229	313	355	92	104	153	165
71 B14R		140	212	275	338	401	102	114	172	184

1) Valori validi per motore autofrenante F0.

1) Values valid for F0 brake motor.

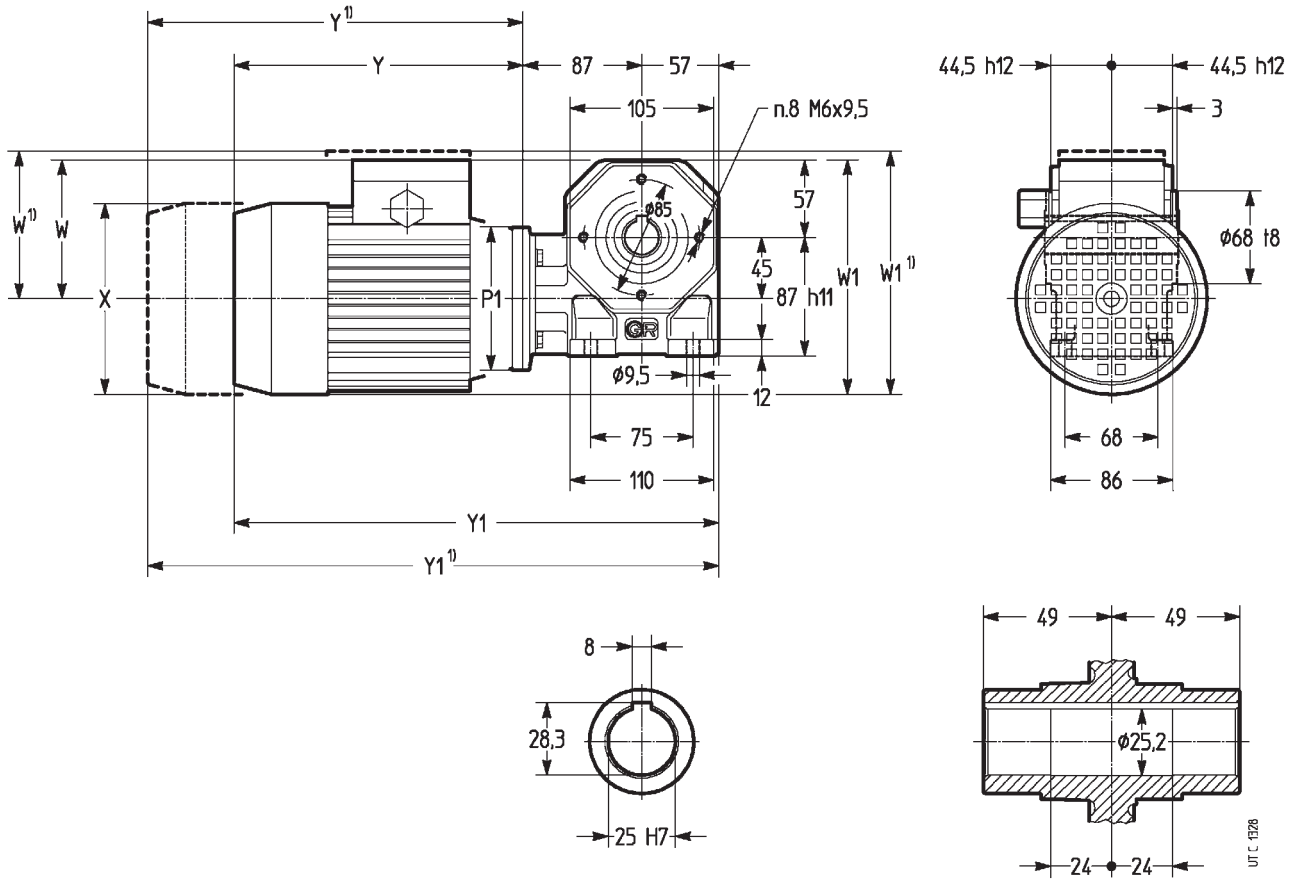


Grand. motore Motor size	P1 Ø	X Ø ≈	Y ≈ 1)	Y1 ≈ 1)	W ≈ 1)	W1 ≈ 1)
63 B14	90	122	187	229	92	153
71 B14R		140	212	275	102	172

1) Valori validi per motore autofrenante F0.

1) Values valid for F0 brake motor.

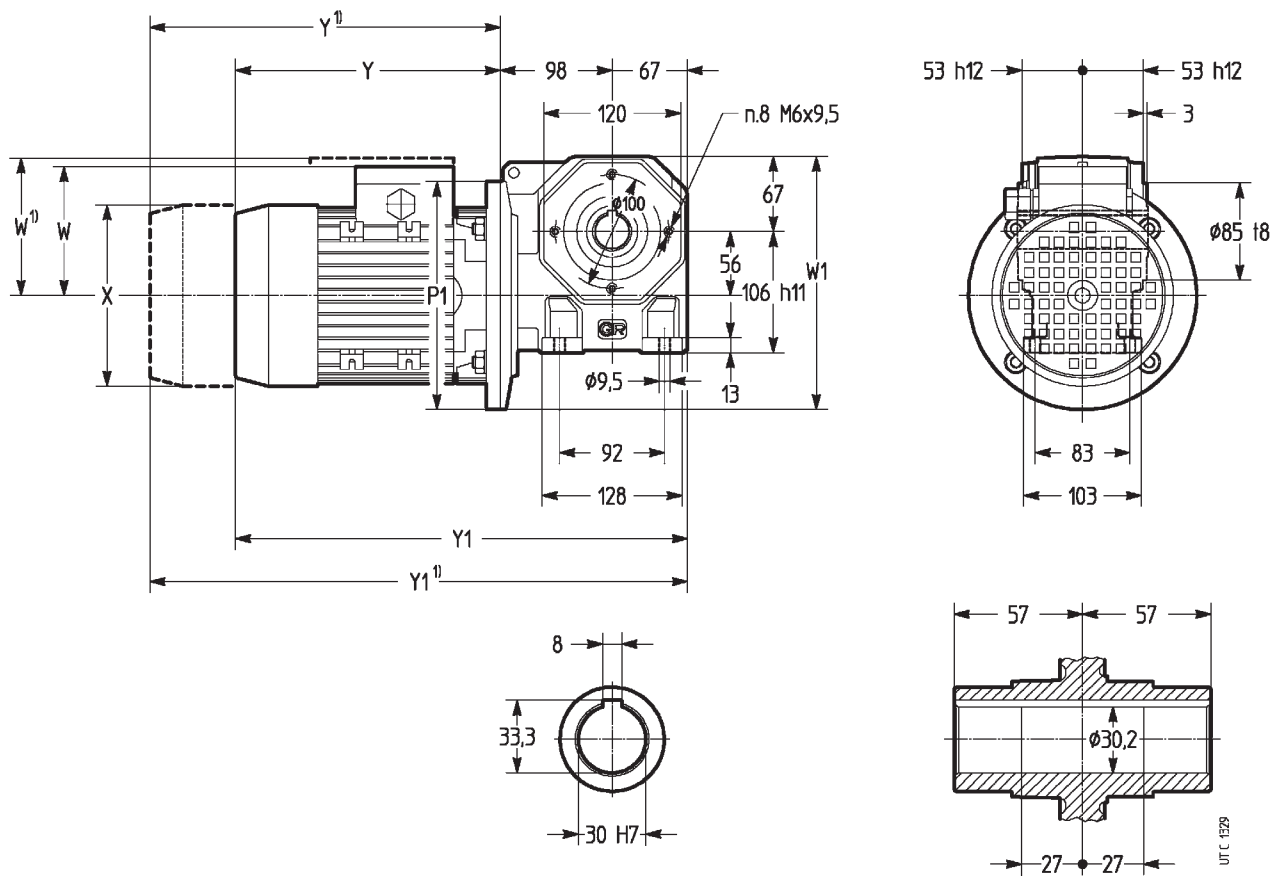
Grand. Size **325**



Grand. motore Motor size	P1 Ø	X Ø ≈	Y ≈ 1)	Y1 ≈ 1)	W ≈ 1)	W1 ≈ 1)
71 B14	105	140	212	275	356	419
80 B14R		159	232	307	376	451

1) Valori validi per motore autofrenante F0.

1) Values valid for F0 brake motor.

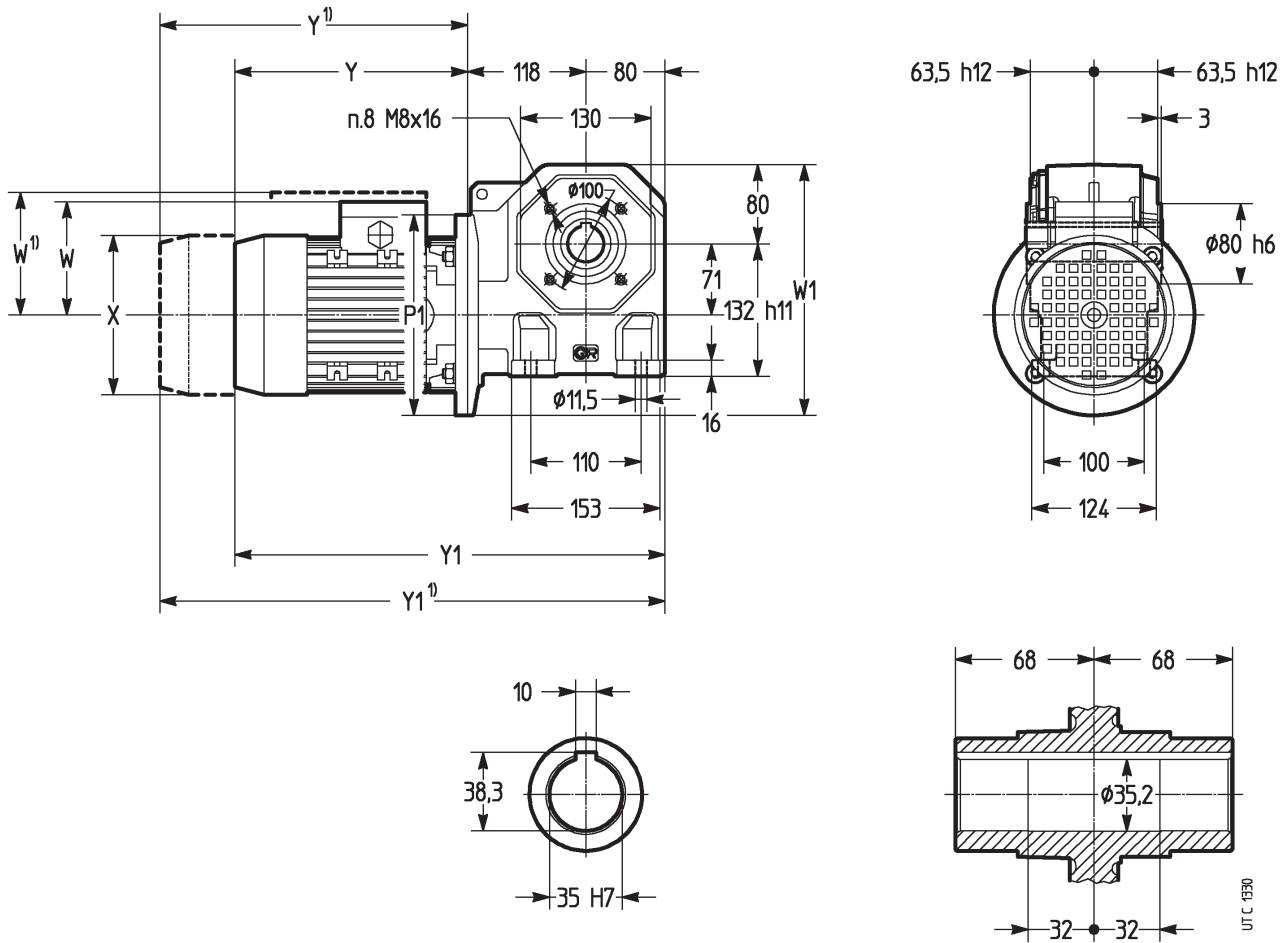


Grand. motore Motor size	P1 Ø	X Ø ≈	Y ≈ 1)	Y1 ≈ 1)	W ≈ 1)	W1 ≈ 1)
80 B5	200	159	232	307	113	223
90SB B5R			250	325	129	229
90L B5R		177	269	355	434	144

1) Valori validi per motore autofrenante F0.

1) Values valid for F0 brake motor.

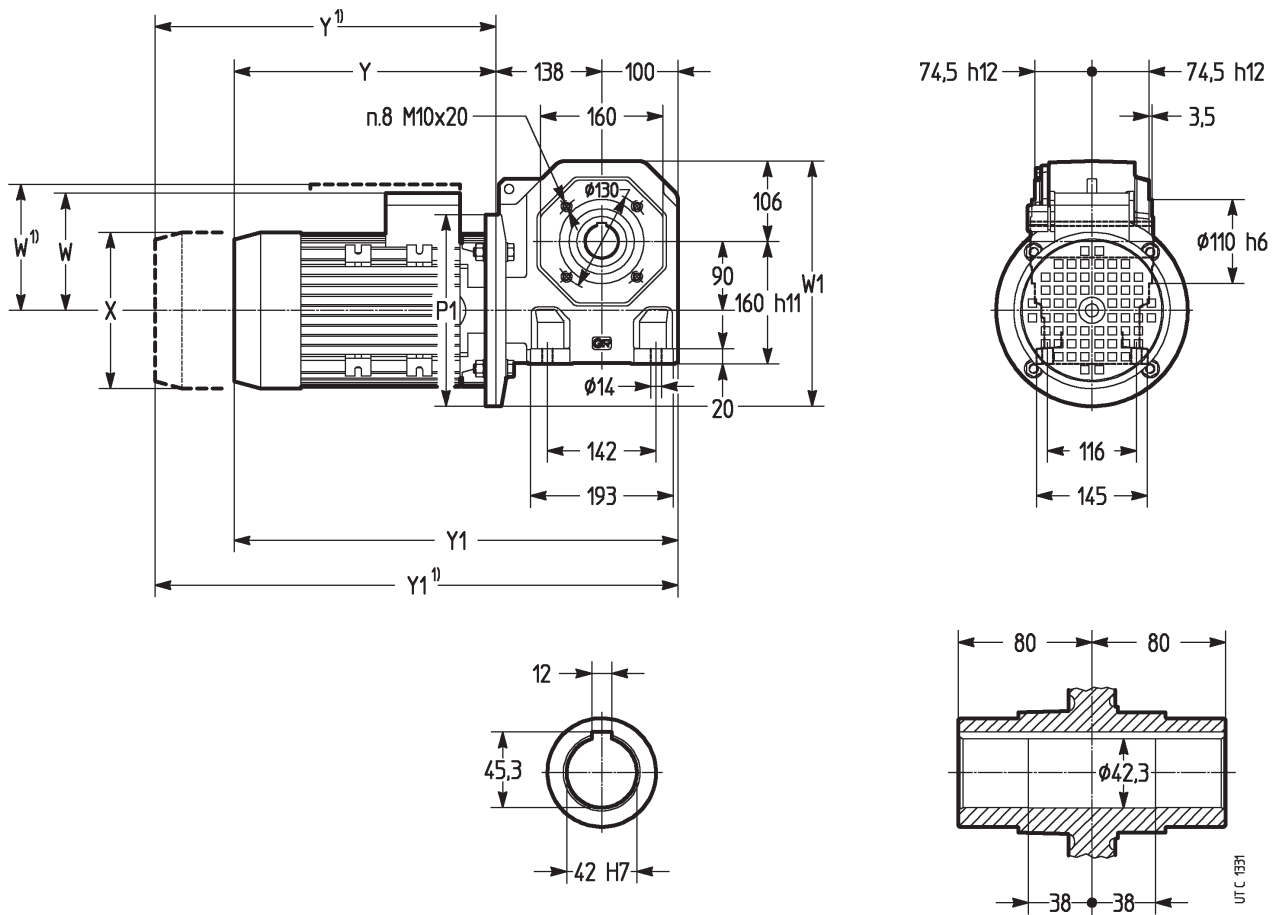
Grand. Size **535**



Grand. motore Motor size	P1 ϕ	X ϕ \approx	Y \approx 1)		Y1 \approx 1)		W \approx 1)		W1 \approx 1)		
80 B5	200	159	232	307	430	505	113	129	251	251	
90S B5		177	269	355	467	553	128	144			
90L B5		204	204	338	441	536	639	153	152	255	254
100...112M B5R			370	467	568	665					
112MC B5R											

1) Valori validi per motore autofrenante F0.

1) Values valid for F0 brake motor.



Grand. motore Motor size	P1 Ø	X Ø ≈	Y ≈ 1)		Y1 ≈ 1)		W ≈ 1)		W1 ≈ 1)	
90S B5	200	159	232	307	470	545	113	129	296	296
90L B5		177	269	355	507	593	128	144		
100...112M B5	250	204	316	419	554	657	153	152	321	321
112MC B5			348	445	586	683				
132S, M B5R		258	414	528	652	766	197	195	326	325
132MB B5R			452	566	690	804				

1) Valori validi per motore autofrenante F0.

1) Values valid for F0 brake motor.

11 - Dettagli costruttivi e funzionali

Ingranaggio a vite

Numero di denti z_2 della ruota a vite e z_1 della vite, modulo assiale m_x , inclinazione d'elica media γ_m , rendimento statico η_s dell'ingranaggio a vite.

11 - Structural and operational details

Worm gear pair

Number of teeth – wormwheel z_2 and worm z_1 – axial module m_x , reference lead angle γ_m , static efficiency η_s of the worm gear pair.

i_N		Grandezza riduttore - Gear reducer size					
		118	225	325	430	535	742
6	z_2/z_1	18/3	–	–	–	–	–
	m_x	2,2	–	–	–	–	–
	γ_m	22° 29'	–	–	–	–	–
	η_s	0,71	–	–	–	–	–
8,5	z_2/z_1	17/2	25/3	25/3	25/3	33/4	33/4
	m_x	2,3	2,2	2,8	3,4	3,5	4,5
	γ_m	15° 10'	22° 29'	22° 29'	22° 37'	28° 37'	28° 33'
	η_s	0,65	0,71	0,71	0,71	0,74	0,74
11,8	z_2/z_1	22/2	24/2	24/2	24/2	35/3	35/3
	m_x	1,8	2,3	2,8	3,5	3,3	4,2
	γ_m	13° 29'	15° 10'	15° 10'	15° 07'	19° 52'	20° 28'
	η_s	0,62	0,65	0,65	0,65	0,69	0,7
16	z_2/z_1	28/2	31/2	31/2	31/2	31/2	31/2
	m_x	1,5	1,8	2,3	2,9	3,7	4,7
	γ_m	11° 58'	13° 29'	13° 14'	13° 36'	14° 23'	14° 48'
	η_s	0,6	0,62	0,62	0,63	0,64	0,64
19	z_2/z_1	17/1	38/2	38/2	38/2	38/2	38/2
	m_x	2,3	1,5	1,9	2,4	3,1	3,9
	γ_m	7° 43'	11° 58'	11° 53'	12° 04'	12° 47'	13° 14'
	η_s	0,5	0,6	0,6	0,6	0,61	0,62
23,6	z_2/z_1	22/1	24/1	24/1	24/1	47/2	47/2
	m_x	1,9	2,3	2,8	3,5	2,5	3,2
	γ_m	6° 55'	7° 43'	7° 40'	7° 46'	11° 46'	12° 01'
	η_s	0,48	0,5	0,5	0,5	0,6	0,6
30	z_2/z_1	28/1	30/1	30/1	30/1	30/1	30/1
	m_x	1,5	1,9	2,4	3	3,8	4,8
	γ_m	6° 00'	6° 55'	6° 52'	6° 58'	7° 21'	7° 34'
	η_s	0,45	0,48	0,48	0,48	0,5	0,5
37,5	z_2/z_1	35/1	38/1	38/1	37/1	37/1	37/1
	m_x	1,3	1,5	1,9	2,4	3,1	3,9
	γ_m	5° 14'	6° 00'	6° 00'	6° 03'	6° 25'	6° 38'
	η_s	0,42	0,45	0,45	0,45	0,46	0,47
47,5	z_2/z_1	44/1	47/1	47/1	47/1	47/1	47/1
	m_x	1	1,3	1,6	2	2,5	3,2
	γ_m	4° 30'	5° 14'	5° 10'	5° 16'	5° 54'	6° 02'
	η_s	0,38	0,42	0,42	0,42	0,44	0,45
60	z_2/z_1	–	58/1	58/1	58/1	58/1	58/1
	m_x	–	1	1,3	1,6	2,1	2,7
	γ_m	–	4° 30'	4° 25'	4° 32'	5° 07'	5° 15'
	η_s	–	0,38	0,38	0,38	0,41	0,42
75	z_2/z_1	–	–	73/1	73/1	73/1	73/1
	m_x	–	–	1	1,3	1,7	2,1
	γ_m	–	–	3° 43'	3° 50'	4° 21'	4° 27'
	η_s	–	–	0,34	0,35	0,38	0,38

Gioco angolare asse lento

Il gioco angolare dell'asse lento, a vite bloccata, è compreso **orientativamente** tra i valori indicati in tabella. Esso varia in funzione dell'esecuzione e della temperatura.

1) Alla distanza di 1 m dal centro dell'asse lento, il gioco angolare in mm si ottiene moltiplicando per 1 000 i valori di tabella (1 rad = 3438').

Grandezza riduttore Gear reducer size	Gioco angolare [rad] ¹⁾ Angular backlash [rad] ¹⁾	
	min	max
118	0,0034	0,0132
225	0,0028	0,0112
325	0,0023	0,0090
430	0,0019	0,0075
535	0,0017	0,0067
742	0,0015	0,0056

Low speed shaft angular backlash

A rough guide for low speed shaft angular backlash is given in the table (the worm being held stationary). Values vary according to design and temperature.

1) At a distance of 1 m from the low speed shaft centre, angular backlash in mm is obtained multiplying the table value by 1 000 (1 rad = 3438').

Rendimento η

Il rendimento del riduttore η è dato dal rapporto P_2 / P_1 (ved. cap. 9). I valori del rendimento così calcolati sono validi per condizioni di lavoro normali, vite motrice e lubrificazione corretta, dopo un buon rodaggio (ved. cap. 12) e con un carico vicino al valore nominale.

Il rendimento è più basso (di circa il 12% per viti con $z_1 = 1$; 6% per viti con $z_1 = 2$; 3% per viti con $z_1 = 3$) nelle **prime ore di funzionamento** (circa 50 ore) e, in generale, ad ogni avviamento a freddo.

Allo spunto il **rendimento «statico»** η_s (ved. tabella al paragrafo precedente) è molto più basso di η (per il fatto che a velocità 0 si deve vincere l'attrito di «primo distacco»); all'aumentare della velocità il rendimento aumenta fino a raggiungere il valore di catalogo.

Il **rendimento inverso** η_{inv} , che si ha quando la ruota a vite è motrice, è sempre inferiore a η . Può essere calcolato, con una buona approssimazione, con la formula:

$$\eta_{inv} \approx 2 - 1 / \eta; \quad \text{analogamente:} \quad \eta_{s\ inv} \approx 2 - 1 / \eta_s$$

Irreversibilità

Il motoriduttore a vite è **dinamicamente irreversibile** (cessa istantaneamente di ruotare quando sull'asse della vite non ci sono più cause che mantengano in rotazione la vite stessa, es.: momento motore, inerzia dovuta alla vite, motore, volani, giunti, ecc.) quando $\eta < 0,5$ in quanto η_{inv} diventa minore di 0.

Questa condizione è necessaria quando c'è l'**esigenza di arrestare e trattenere** il carico, anche senza l'intervento di un freno. In presenza di vibrazioni continue l'irreversibilità dinamica può non essere possibile.

Il motoriduttore è **staticamente irreversibile** (non è possibile metterlo in rotazione dall'asse lento) quando $\eta_s < 0,5$.

Questa condizione è necessaria quando c'è l'**esigenza di mantenere in sosta il carico**; in pratica, tenuto conto che i rendimenti possono migliorare con il funzionamento, è consigliabile che sia $\eta_s \leq 0,4$ ($\gamma_m < 5^\circ$). In presenza di vibrazioni continue l'irreversibilità statica può non essere possibile.

Il motoriduttore ha una **bassa reversibilità statica** (è possibile metterlo in movimento dall'asse lento con momenti torcenti elevati e/o in presenza di vibrazioni) quando $0,5 < \eta_s \leq 0,6$ ($7^\circ 30' < \gamma_m \leq 12^\circ$).

Il motoriduttore ha una **reversibilità statica completa** (è possibile metterlo in movimento dall'asse lento) quando $\eta_s > 0,6$ ($\gamma_m > 12^\circ$).

Questa condizione è consigliabile quando c'è l'**esigenza di avviare con facilità il motoriduttore dall'asse lento**.

Sovraccarichi

Poiché l'ingranaggio a vite è spesso sottoposto a elevati sovraccarichi statici e dinamici, in quanto è particolarmente idoneo a sopportarli, si presenta – più frequentemente che per altri tipi di ingranaggio – la necessità di verificare che il valore di questi sovraccarichi sia sempre inferiore a $M_{2\ max}$ (cap. 9).

Normalmente si generano sovraccarichi quando si hanno:

- avviamenti a pieno carico (specialmente per elevare inerzie e bassi rapporti di trasmissione), frenature, urti;
- casi di motoriduttori irreversibili o poco reversibili in cui la ruota a vite diventa motrice per effetto delle inerzie della macchina azionata;
- potenza applicata superiore a quella richiesta; altre cause statiche o dinamiche.

Qui di seguito vengono date alcune considerazioni generali su questi sovraccarichi e, per alcuni casi tipici, alcune formule per la loro valutazione.

Quando non è possibile valutarli, inserire dispositivi di sicurezza in modo da non superare mai $M_{2\ max}$.

Momento torcente di spunto

Quando l'avviamento è a pieno carico (specialmente per elevate inerzie e bassi rapporti di trasmissione), verificare che $M_{2\ max}$ sia maggiore o uguale al momento torcente di spunto il quale può essere calcolato con la formula:

$$M_2 \text{ spunto} = \left(\frac{M_{\text{spunto}}}{M_{N1}} \cdot M_2 \text{ disponibile} - M_2 \text{ richiesto} \right) \frac{J}{J_+ J_0} \cdot \eta + M_2 \text{ richiesto}$$

dove:

M_2 richiesto è il momento torcente assorbito dalla macchina per lavoro e attriti;
 M_2 disponibile è il momento torcente in uscita dovuto alla potenza nominale del motore;
 J_+ è il momento d'inerzia (di massa) del motore (ved. cat. TX);
 J_0 è il momento d'inerzia (di massa) esterno (riduttore, giunti, macchina azionata) in kg m^2 , riferito all'asse del motore;
 per gli altri simboli ved. cat. TX.

NOTA: quando si vuole verificare che il momento torcente di spunto sia sufficientemente elevato per l'avviamento, considerare, nella valutazione di M_2 disponibile il rendimento η_s , e nella valutazione di M_2 richiesto, eventuali attriti di primo distacco.

Efficiency η

Gear reducer efficiency η is given by P_2 / P_1 ratio (see ch. 9). The values obtained will be valid assuming normal working conditions, worm operating as driving member, proper lubrication, adequate running-in (see ch. 12), and a load near to the nominal value.

During the **initial working period** (about 50 hours) and generally at every cold start, efficiency will be lower (by about 12% for worms with $z_1 = 1$; 6% for worms with $z_1 = 2$ and 3% for worms with $z_1 = 3$).

«**Static» efficiency** η_s on starting (see table in the preceding section) is much lower than η (since «starting friction») must be overcome at speed 0); as speed picks up gradually, efficiency will rise correspondingly until the catalogue value is reached.

Inverse efficiency η_{inv} , – produced by the worm/wheel as driver – is always less than η . It can be calculated approximately as follows:

$$\eta_{inv} \approx 2 - 1 / \eta; \quad \text{likewise:} \quad \eta_{s\ inv} \approx 2 - 1 / \eta_s$$

Irreversibility

The worm gearmotor is **dynamically irreversible** (that is, it ceases to turn the instant the wormshaft receives no further stimulus that would keep the worm itself in rotation e.g. motor torque, inertia from the worm, motor, flywheels, couplings, etc.) when $\eta < 0,5$ as η_{inv} then drops below 0.

This state becomes necessary wherever there is a **need for stopping and holding** the load, even without the aid of a brake. Where continuous vibration occurs, dynamic irreversibility may not be obtainable.

The gearmotor is **statically irreversible** (that is, rotation cannot be imparted by way of the low speed shaft) when $\eta_s < 0,5$.

This is a state **necessary to keep the load at standstill**; taking into account, however, that efficiency can increase with time spent in operation, it would be advisable to assume $\eta_s \leq 0,4$ ($\gamma_m < 5^\circ$).

Where continuous vibration occurs, static irreversibility may not be obtainable.

The gearmotor has **low static reversibility** (i.e. rotation may be imparted by way of the low speed shaft with high torque and/or vibration) when $0,5 < \eta_s \leq 0,6$ ($7^\circ 30' < \gamma_m \leq 12^\circ$).

The gearmotor has **complete static reversibility** (i.e. rotation may be imparted by way of the low speed shaft) when $\eta_s > 0,6$ ($\gamma_m > 12^\circ$).

This state is advisable where there is a **need for easy start-up of the gearmotor by way of the low speed shaft**.

Overloads

Since worm gear pairs are often subject to high static and dynamic overloads by dint of the fact that they are especially suited to bear them, the need arises – more so than with other gear pairs – to verify that such overloads will always remain lower than $M_{2\ max}$ (ch. 9).

Overloads are normally generated when one has:

- starting on full load (especially for high inertias and low transmission ratios), braking, shocks;
- irreversible gearmotors or gearmotors with low reversibility in which the worm-wheel becomes driver due to driven machine inertia;
- applied power higher than that required; other static or dynamic causes.

The following general observations on overloads are accompanied by some formulae for carrying out evaluations in certain typical instances.

Where no evaluation is possible, install safety devices which will keep values within $M_{2\ max}$.

Starting torque

When starting on full load (especially for high inertias and low transmission ratios) verify that $M_{2\ max}$ is equal to or greater than starting torque, by using the following formula:

$$M_2 \text{ start} = \left(\frac{M_{\text{start}}}{M_{N1}} \cdot M_2 \text{ available} - M_2 \text{ required} \right) \frac{J}{J_+ J_0} \cdot \eta + M_2 \text{ required}$$

dove:

M_2 required is torque absorbed by the machine through work and friction;
 M_2 available is output torque derived from the motor's nominal power rating;
 J_+ is the moment of inertia (of mass) of the motor (see cat. TX);
 J_0 is the external moment of inertia (of mass) in kg m^2 (gear reducers, couplings, driven machine) referred to the motor shaft;
 for other symbols see cat. TX.

NOTE: When seeking to verify that starting torque is sufficiently high for starting, take into account efficiency η_s when evaluating M_2 available, and starting friction, if any, in evaluating M_2 required.

11 - Dettagli costruttivi e funzionali

Arresti di macchine con elevata energia cinetica (elevati momenti d'inerzia con elevate velocità) senza o con frenature (con motore autofrenante o freno sull'asse della vite)

Scegliere sempre un riduttore staticamente reversibile ($\eta_s > 0,5$); se il motore è autofrenante verificare la sollecitazione di frenatura con la formula:

$$\left(\frac{Mf}{\eta_{s\text{ inv}}} \cdot i + M_2 \text{ richiesto} \right) \frac{J}{J + J_0/\eta_{s\text{ inv}}} - M_2 \text{ richiesto} \leq M_{2\text{ max}}$$

dove:

Mf è il momento frenante di taratura (ved. cat. TX);
 $\eta_{s\text{ inv}}$ è il rendimento statico inverso (ved. paragrafo precedente);
 per gli altri simboli ved. sopra e cap. 1.

Quando non è possibile scegliere un motoriduttore staticamente reversibile (cioè $\eta_s \leq 0,5$) occorre che il rallentamento sia sufficientemente dolce (per evitare sollecitazioni troppo elevate al riduttore stesso) in modo che sia:

$$J_2 \cdot \alpha_2 - M_2 \leq M_{2\text{ max}}$$

dove:

J_2 [kg m²] è il momento d'inerzia (di massa) della macchina azionata riferito all'asse lento del motoriduttore;
 M_2 [N m] è il momento torcente assorbito dalla macchina per lavoro e attriti;
 α_2 [rad/s²] è la decelerazione angolare dell'asse lento; può essere diminuita per mezzo di rampe elettriche di decelerazione, diminuzione del momento frenante quando c'è frenatura, ecc.

Il valore di α_2 può essere valutato sulla base di considerazioni (in sicurezza) teoriche oppure sperimentalmente (per mezzo del tempo e dello spazio di arresto, ecc.). Se il motore è autofrenante α_2 può essere valutato (prudenzialmente) con la formula:

$$\alpha_2 = \frac{Mf}{J_0 \cdot i}$$

in cui si considera il motore a vuoto e sottoposto al momento frenante di taratura Mf [N m] (ved. cat. TX).

Funzionamento con motore autofrenante

Tempo di avviamento t_a e angolo di rotazione del motore φ_{a1}

$$t_a = \frac{(J_0 + J/\eta) \cdot n_1}{9,55 \left(M \text{ spunto} - \frac{M_2 \text{ richiesto}}{i \cdot \eta} \right)} \text{ [s];} \quad \varphi_{a1} = \frac{t_a \cdot n_1}{19,1} \text{ [rad]}$$

Tempo di frenatura t_f e angolo di rotazione del motore φ_{f1}

$$t_f = \frac{(J_0 + J/\eta_{\text{inv}}) \cdot n_1}{9,55 \left(Mf + \frac{M_2 \text{ richiesto} \cdot \eta_{\text{inv}}}{i} \right)} \text{ [s];} \quad \varphi_{f1} = \frac{t_f \cdot n_1}{19,1} \text{ [rad]}$$

dove:

M spunto [N m] è il momento torcente di spunto del motore $\left(\frac{9550 \cdot P_1}{n_1} \cdot \frac{M \text{ spunto}}{M_n} \right)$ (ved. cat. TX);
 Mf [N m] è il momento frenante di taratura del motore (ved. cat. TX);
 per altri simboli ved. sopra e cap. 1.

La ripetitività di frenatura, con riduttore rodato e a regime termico, al variare della temperatura del freno e dello stato di usura della guarnizione di attrito è – entro i limiti normali del traferro e dell'umidità ambiente e con adeguata apparecchiatura elettrica – circa $\pm 0,1 \cdot \varphi_{f1}$.

Nella fase di riscaldamento (0,5 ÷ 2 h dalle grandezze piccole alle grandi) i tempi e gli spazi di frenatura tendono ad aumentare fino a stabilizzarsi attorno ai valori corrispondenti ai rendimenti di catalogo.

Durata della guarnizione di attrito

Orientativamente (ved. documentazione specifica) il numero di frenature ammesso tra due registrazioni è dato dalla formula:

$$\frac{W \cdot 10^6}{Mf \cdot \varphi_{f1}}$$

dove:

W [MJ] è il lavoro di attrito fra due registrazioni del traferro indicato in tabella; per altri simboli ved. sopra.

Il valore del traferro va da un minimo di 0,25 a un massimo di 0,7; orientativamente il numero di registrazioni è 5.

Grandezza motore Motor size	W MJ
63	10,6
71	14
80	18
90	24
100	24
112	45
132	67

Duration of friction surface

As a rough guide (see specific literature), the number of applications permissible between successive adjustments of the air-gap is given by the following formula:

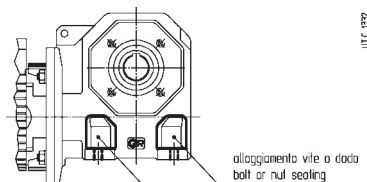
$$\frac{W \cdot 10^6}{Mf \cdot \varphi_{f1}}$$

where:

W [MJ] is the work of friction between successive adjustments of the air-gap as indicated in the table; for other symbols see above.

The air-gap should measure between 0,25 minimum and 0,7 maximum; as a rough guide, 5 adjustments can be made.

Dimensioni viti di fissaggio piedi riduttore



11 - Structural and operational details

Stopping machines with high kinetic energy (high moments of inertia combined with high speeds) with or without braking (braking applied to wormshaft, or use of brake motor)

Select a gear reducer with static reversibility ($\eta_s > 0,5$); if using a brake motor, verify braking stress with the following formula:

$$\left(\frac{Mf}{\eta_{s\text{ inv}}} \cdot i + M_2 \text{ required} \right) \frac{J}{J + J_0/\eta_{s\text{ inv}}} - M_2 \text{ required} \leq M_{2\text{ max}}$$

where:

Mf is the braking torque setting (see cat. TX);
 $\eta_{s\text{ inv}}$ is static inverse efficiency (see previous heading);
 for other symbols see above and ch. 1.

Where selection of a statically reversible gearmotor is not possible (i.e. $\eta_s \leq 0,5$) slowing-down should be sufficiently gradual (avoiding application of excessive stress to the unit itself) as to ensure that:

$$J_2 \cdot \alpha_2 - M_2 \leq M_{2\text{ max}}$$

where:

J_2 [kg m²] is the moment of inertia (of mass) of the driven machine referred to the gear motors low speed shaft;
 M_2 [N m] is torque absorbed by the machine through work and friction;
 α_2 [rad/s²] is the low speed shaft's angular deceleration; this may be reduced by electric deceleration ramps, lowering of braking torque when braking systems are in use, etc.

α_2 may be arrived at theoretically (within broadly safe limits) or experimentally (by testing against stopping time and distance etc.).
 If a brake motor is in use, the following formula may be used for a safe evaluation of α_2 :

$$\alpha_2 = \frac{Mf}{J_0 \cdot i}$$

in which the motor is presumed without load and subject to its braking torque setting Mf [N m] (see cat. TX).

Operation with brake motor

Stating time t_a and revolutions of motor φ_{a1}

$$t_a = \frac{(J_0 + J/\eta) \cdot n_1}{9,55 \left(M \text{ start} - \frac{M_2 \text{ required}}{i \cdot \eta} \right)} \text{ [s];} \quad \varphi_{a1} = \frac{t_a \cdot n_1}{19,1} \text{ [rad]}$$

Braking time t_f and revolutions of motor φ_{f1}

$$t_f = \frac{(J_0 + J/\eta_{\text{inv}}) \cdot n_1}{9,55 \left(Mf + \frac{M_2 \text{ required} \cdot \eta_{\text{inv}}}{i} \right)} \text{ [s];} \quad \varphi_{f1} = \frac{t_f \cdot n_1}{19,1} \text{ [rad]}$$

where:

M start [N m] is motor starting torque $\left(\frac{9550 \cdot P_1}{n_1} \cdot \frac{M \text{ start}}{M_n} \right)$ (see cat. TX);

Mf [N m] is the braking torque setting of the motor (see cat. TX);
 for other symbols see above and ch. 1.

With the gear reducer run in and operating at normal running temperature – assuming a regular air-gap and ambient humidity and utilizing suitable electrical equipment – repetition of the braking action, as affected by variation in temperature of the brake and by the state of wear of friction surface, is approx $\pm 0,1 \cdot \varphi_{f1}$.

During warm-up (0,5 ÷ 2 h, small through to large sizes), braking times and distances tend to increase to the point of stabilizing at or around values corresponding to rated catalogue efficiency.

Fixing bolt dimensions for gear reducer feet

Grand. riduttore Gear reducer size	Vite Bolt UNI 5737-88 (l max)
118	M 6 x 18
225	M 6 x 25
325	M 8 x 35
430	M 8 x 40
535	M10 x 50
742	M12 x 60

12 - Installazione e manutenzione

Generalità

Assicurarsi che la struttura sulla quale viene fissato il motoriduttore sia piana, livellata e sufficientemente dimensionata per garantire la stabilità del fissaggio e l'assenza di vibrazioni, tenuto conto di tutte le forze trasmesse dovute alle masse, al momento torcente, ai carichi radiali e assiali.

Collocare il motoriduttore in modo da garantire un ampio passaggio d'aria per il raffreddamento del riduttore e del motore (soprattutto dal lato ventola motore).

Evitare: strozzature nei passaggi dell'aria; vicinanza con fonti di calore che possano influenzare la temperatura dell'aria di raffreddamento e del motoriduttore per irraggiamento; insufficiente ricircolazione d'aria e in generale applicazioni che compromettano il regolare smaltimento del calore.

Montare il motoriduttore in modo che non subisca vibrazioni.

In presenza di carichi esterni impiegare, se necessario, spine o arresti positivi.

Nel fissaggio tra riduttore e macchina e/o tra riduttore ed eventuale flangia **B5**, si raccomanda l'impiego di **adesivi bloccanti** tipo LOCTITE nelle viti di fissaggio (anche nei piani di unione per fissaggio con flangia).

Per installazione all'aperto o in ambiente aggressivo verniciare il motoriduttore con vernice anticorrosiva, proteggendolo eventualmente anche con grasso idrorepellente (specie in corrispondenza delle sedi rotanti degli anelli di tenuta e delle zone di accesso alle estremità dell'albero).

Quando è possibile, proteggere il motoriduttore con opportuni accorgimenti dall'irraggiamento solare e dalle intemperie: quest'ultima protezione **diventa necessaria** per forme costruttive **B6, V5 e V6**.

Per temperatura ambiente maggiore di 40 °C o minore di 0 °C interpellarci.

Prima di effettuare l'allacciamento del motoriduttore assicurarsi che la tensione del motore corrisponda a quella di alimentazione. Se il senso di rotazione non corrisponde a quello desiderato, invertire due fasi della linea di alimentazione.

Nel caso si prevedano sovraccarichi di lunga durata, urti o pericoli di bloccaggio, installare salvamotori, limitatori elettronici di momento torcente, giunti di sicurezza, unità di controllo o altri dispositivi similari.

Per servizi con elevato numero di avviamenti a carico è consigliabile la protezione del motore con **sonde termiche** (incorporate nello stesso): il relé termico non è idoneo in quanto dovrebbe essere tarato a valori superiori alla corrente nominale del motore.

Limitare i picchi di tensione dovuti ai contattori mediante l'impiego di varistori.

Attenzione! La durata dei cuscinetti e il buon funzionamento di alberi e giunti dipendono anche dalla precisione dell'allineamento tra gli alberi. Pertanto, occorre prestare la massima cura nell'allineamento del motoriduttore con la macchina da comandare (se necessario, spessorare) interponendo tutte le volte che è possibile giunti elastici.

Quando una perdita accidentale di lubrificante può comportare gravi danni, aumentare la frequenza delle ispezioni e/o adottare accorgimenti opportuni (es.: indicatore a distanza di livello olio, lubrificante per industria alimentare, ecc.).

In presenza di ambiente inquinante, impedire in modo adeguato la possibilità di contaminazione del lubrificante attraverso gli anelli di tenuta o altro.

Il motoriduttore non deve essere messo in servizio prima di essere incorporato su una macchina che risulti conforme alla direttiva 98/37/CE.

Per motori autofrenanti o speciali, richiedere documentazione specifica.

Montaggio di organi sulle estremità d'albero

Per il foro degli organi calettati sull'estremità d'albero, si raccomanda la tolleranza **K7**; purché il carico sia uniforme e leggero, la tolleranza può essere **H7**. Altri dati secondo cap. 10.

Prima di procedere al montaggio pulire bene e lubrificare le superfici di contatto per evitare il pericolo di grippaggio e l'ossidazione di contatto. Il montaggio e lo smontaggio si effettuano con l'ausilio di **tiranti ed estrattori** servendosi del foro filettato in testa all'estremità d'albero; per accoppiamenti H7/m6 e K7/j6 è consigliabile effettuare il montaggio a caldo riscaldando l'organo da calettare a 80 ÷ 100 °C.

12 - Installation and maintenance

General

Be sure that the structure on which gearmotor is fitted is plane, levelled and sufficiently dimensioned in order to assure fitting stability and vibration absence, keeping in mind all transmitted forces due to the masses, to the torque, to the radial and axial loads.

Position the gearmotor so as to allow a free passage of air for cooling both gear reducer and motor (especially at motor fan side).

Avoid: any obstruction to the air-flow; heat sources near the gear reducer that might affect the temperature of cooling-air and of gear motor for radiation; insufficient air recycle or any other factor hindering the steady dissipation of heat.

Mount the gearmotor so as not to receive vibrations.

When external loads are present use pins or locking blocks, if necessary.

When fitting gear reducer and machine and/or gear reducer and eventual flange **B5** it is recommended to use **locking adhesives** such as LOCTITE on the fastening screws (also on flange mating surfaces).

For outdoor installation or in a hostile environment protect the gear motor with anticorrosion paint. Added protection may be afforded by water-repellent grease (especially around the rotary seating of seal rings and the accessible zones of shaft end).

Gearmotors should be protected wherever possible, and by whatever appropriate means, from solar radiation and extremes of weather; weather protection **becomes essential** for **B6, V5 and V6** mounting positions.

For ambient temperatures greater than 40 °C or less than 0 °C, consult us.

Before wiring up the gearmotor, make sure that motor voltage corresponds to input voltage. If the direction of rotation is not as desired, invert two phases at the terminals.

If overloads are imposed for long periods of time, or if shocks or danger of jamming are envisaged, then motor-protections, electronic torque limiters, safety couplings, control units or other suitable devices should be fitted.

Where duty cycles involve a high number of starts on load, it is advisable to utilize **thermal probes** (fitted on the wiring) for motor protection; a thermal overload relay is unsuitable since its threshold must be set higher than the motor's nominal current rating.

Use varistors to limit voltage peaks due to contactors.

Warning! Bearing life, good shaft and coupling running depend on alignment precision between the shafts. Carefully align the gearmotor with the driven machine (with the aid of shims if need be), interposing flexible couplings whenever possible.

Whenever a leakage of lubricant could cause heavy damages, increase the frequency of inspections and/or envisage appropriate control devices (e.g.: remote oil level gauge, lubricant for food industry, etc.).

In polluting surroundings, take suitable precautions against lubricant contamination through seal rings or other.

Gearmotor should not be put into service before it has been incorporated on a machine which is conform to 98/37/EC directive.

For brake or non-standard motors, consult us for specific documentation.

Fitting of components to shaft ends

It is recommended that the bore of parts keyed to shaft end is machined to **K7** tolerance; **H7** is permissible provided that load is uniform and light. Other details are given in ch. 10.

Before mounting, clean mating surfaces thoroughly and lubricate against seizure and fretting corrosion.

Installing and removal operations should be carried out with **pullers** and **jacking screws** using the tapped hole at the shaft butt-end; for H7/m6 and K7/j6 fits it is advisable that the part to be keyed is pre-heated to a temperature of 80 ÷ 100 °C.

Perno macchina

Per il perno delle macchine sul quale va calettato l'albero cavo del riduttore, raccomandiamo le tolleranze j6 oppure k6 secondo le esigenze; per la sede D lato introduzione, si consiglia la tolleranza h6 o j6 per facilitare il montaggio. Per le dimensioni dell'albero lento cavo ved. cap. 10.

Importante: il diametro del perno macchina in battuta contro il riduttore deve essere almeno $(1,18 \div 1,25) \cdot D$.

Sostituzione motore

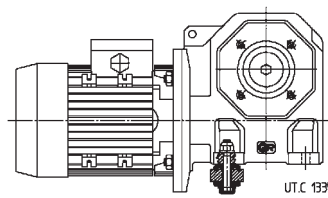
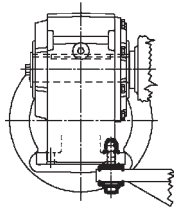
Poiché i motoriduttori sono realizzati con motore normalizzato, la sostituzione del motore – in caso di avaria – è facilitata al massimo. È sufficiente osservare le seguenti norme:

- assicurarsi che il motore abbia gli accoppiamenti lavorati in classe almeno normale (IEC 72.1; UNEL 13501-69; DIN 42955);
- pulire accuratamente le superfici di accoppiamento;
- controllare ed eventualmente ribassare la linguetta, in modo che tra la sua sommità e il fondo della cava del foro ci sia un gioco di $0,1 \div 0,2$ mm; se la cava sull'albero è uscente, spinare la linguetta;
- controllare eventualmente che la tolleranza dell'accoppiamento (di spinta) foro/ estremità d'albero sia G7/j6;
- lubrificare le superfici di accoppiamento contro l'ossidazione di contatto.

Sistemi di fissaggio pendolare

IMPORTANTE. Nel fissaggio pendolare il motoriduttore deve essere sopportato radialmente e assialmente dal perno della macchina e ancorato contro la sola rotazione mediante un vincolo **libero assialmente** e con **giochi di accoppiamento** sufficienti a consentire le piccole oscillazioni, sempre presenti, senza generare pericolosi carichi supplementari sul motoriduttore stesso. Lubrificare con prodotti adeguati le cerniere e le parti soggette a scorrimento; per il montaggio delle viti si raccomanda l'impiego di adesivi bloccanti tipo LOCTITE 601.

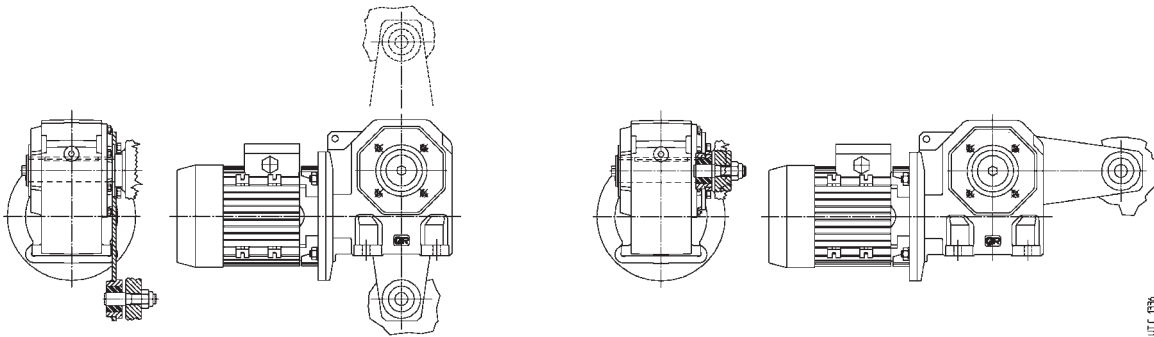
Sistema di reazione con bullone a molle a tazza, semielastico ed economico; disponibile a richiesta (ved. cap. 13).



Semi-flexible and economical reaction arrangement, with bolt using disc springs; on request (see ch. 13).

Sistema di reazione con braccio di reazione, fissato alla flangia B14, munito di boccia ammortizzante di materiale plastico; disponibile a richiesta (ved. cap. 13).

Reaction arrangement using torque arm, fitted onto B14 flange, with plastic damping bush; on request (see ch. 13).



UT.C. 0306

Shaft end of driven machine

For the shaft end of machines where the hollow shaft of the gear reducer is to be keyed, j6 or k6 tolerances are recommended (according to requirements); for the D seat on input side, we recommend tolerance h6 or j6 to facilitate mounting. For hollow low speed shaft dimensions see ch. 10.

Important: the shoulder diameter of the shaft end of the driven machine abutting with the gear reducer must be at least $(1,18 \div 1,25) \cdot D$.

Motor replacement

As all gearmotors are fitted with standard motors, motor replacement in case of breakdown is extremely easy. Simply observe the following instructions:

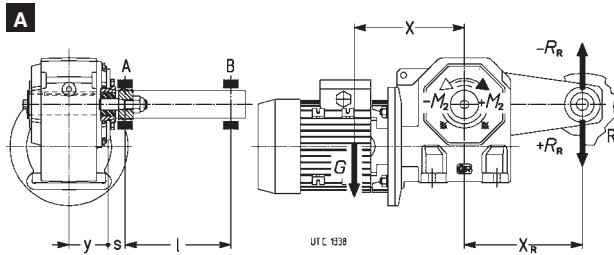
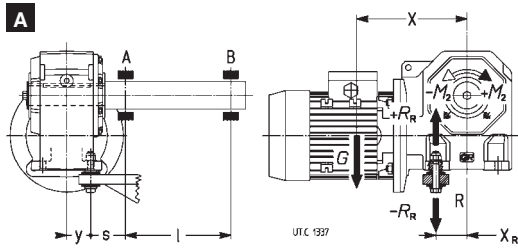
- be sure that the mating surfaces are machined under «standard» rating (IEC 72.1; UNEL 13501-69; DIN 42955) at least;
- clean surfaces to be fitted, thoroughly;
- check and, if necessary, lower the parallel key so to leave a clearance of $0,1 \div 0,2$ mm between its tip and the bottom of the keyway; if shaft keyway is without end, lock the key with a pin;
- if necessary, check that the fit-tolerance (push-fit) between hole-shaft end is G7/j6;
- lubricate surfaces to be fitted against fretting corrosion.

Shaft-mounting arrangements

IMPORTANT. When shaft mounted, the gearmotor must be supported both axially and radially by the shaft end of the driven machine, as well as anchored against rotation only, by means of a reaction having **freedom of axial movement** and sufficient **clearance in its couplings** to permit minor oscillations – always in evidence – without provoking dangerous overloads on the actual gearmotor. Pivots and components subject to sliding have to be properly lubricated; we recommend the use of a locking adhesive such as LOCTITE 601 when fitting the bolts.

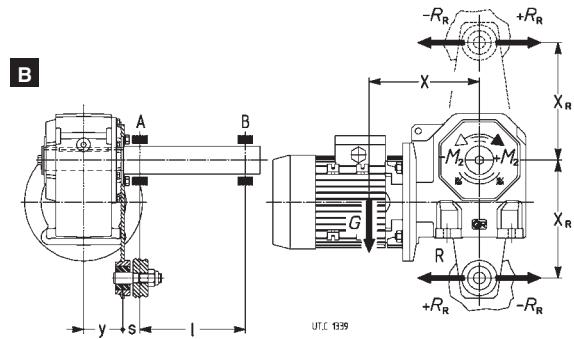
12 - Installazione e manutenzione

Per i casi più comuni, forza peso G ortogonale o parallela alla reazione R_R come indicato negli schemi, il calcolo delle reazioni vincolari si effettua nel modo seguente:



12 - Installation and maintenance

For the majority of normal cases, where weight force G is orthogonal or parallel to reaction R_R as illustrated in the drawings, reactions are calculated thus:



1) reazione R_R [N] del vincolo R:

$$R_R = (1 / x_R) \cdot [G \cdot x + (\pm M_2)]$$

2) momento flettente M_{IA} [N m] nella sezione del cuscinetto A:

A $M_{IA} = [G \cdot (y + s)] - [(\pm R_R) \cdot s]$

B $M_{IA} = \sqrt{[G \cdot (y + s)]^2 + [R_R \cdot s]^2}$

3) reazione radiale R_A [N] del cuscinetto A:

A $R_A = \frac{1}{l} \{ [G \cdot (y + s + l)] - [(\pm R_R) \cdot (s + l)] \}$

B $R_A = \frac{1}{l} \sqrt{[G \cdot (y + s + l)]^2 + [R_R \cdot (s + l)]^2}$

4) reazione radiale R_B [N] del cuscinetto B:

$$R_B = \frac{M_{IA}}{l}$$

1) reaction R_R [N] produced by support R:

$$R_R = (1 / x_R) \cdot [G \cdot x + (\pm M_2)]$$

2) bending moment M_{IA} [N m] through the cross-section of bearing A:

A $M_{IA} = [G \cdot (y + s)] - [(\pm R_R) \cdot s]$

B $M_{IA} = \sqrt{[G \cdot (y + s)]^2 + [R_R \cdot s]^2}$

3) bearing A radial reaction R_A [N]:

A $R_A = \frac{1}{l} \{ [G \cdot (y + s + l)] - [(\pm R_R) \cdot (s + l)] \}$

B $R_A = \frac{1}{l} \sqrt{[G \cdot (y + s + l)]^2 + [R_R \cdot (s + l)]^2}$

4) bearing B radial reaction R_B [N]:

$$R_B = \frac{M_{IA}}{l}$$

dove:

- G [N]: forza peso = massa del motoriduttore (cap. 9) · 9,81 m/s²;
- M_2 [N m]: momento torcente in uscita da considerare con il segno + o - in funzione del senso di rotazione indicato in figura;
- x [m]: considerare il baricentro G posizionato a una distanza pari a circa 0,2 Y (ved. cap. 10) dal piano flangia;
- y [m] e x_R [m], ved. tabella a lato;
- l, s [m]: la quota s deve essere la minore possibile.

Grandezza riduttore Gear reducer size	Bullone di reazione Reaction bolt		Braccio di reazione Torque arm	
	y m	x_R m	y m	x_R m
118	0,023	0,033	0,039	0,1
225	0,029	0,033	0,045	0,1
325	0,034	0,038	0,055	0,15
430	0,042	0,046	0,066	0,2
535	0,05	0,055	0,076	0,2
742	0,058	0,071	0,087	0,25

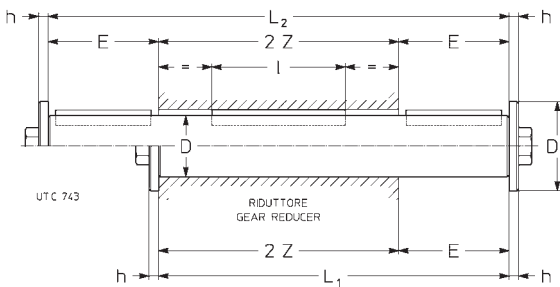
where:

- G [N]: weight force = gearmotor mass (ch. 9) · 9,81 m/s²;
- M_2 [N m]: output torque expressed by + or - according to the direction of rotation in the drawing;
- x [m]: consider centre of mass G placed at a distance of 0,2 Y (see ch. 10) from flange plane;
- y [m] and x_R [m], see table beside;
- l, s [m]: dimension s must be as short as possible.

13 - Accessori ed esecuzioni speciali

Alberi lenti

L'accessorio viene fornito montato sul riduttore. Se non diversamente specificato, la posizione di montaggio dell'albero lento normale è con l'estremità sporgente sul fianco destro riduttore, in forma costruttiva B3, vista lato motore. Per posizione di montaggio opposta precisare di seguito alla designazione «**montato lato opposto**».



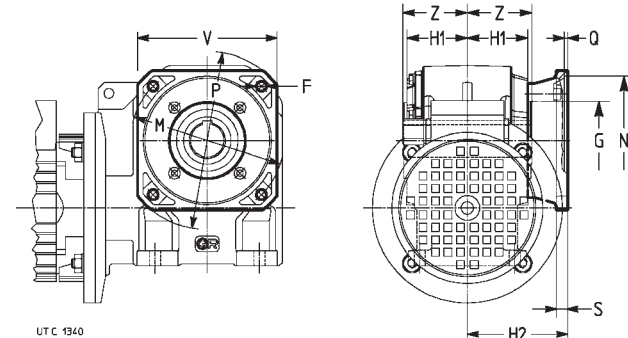
Il diametro esterno dell'elemento o del distanziale in battuta contro il riduttore deve essere $(1,25 \div 1,4) \cdot D$.

Descrizione aggiuntiva alla **designazione** per l'ordinazione: **albero lento normale** o **bisorgente**.

Flangia

Flangia **B5** con fori passanti e centraggio «foro» è fornita montata sul riduttore. Se non diversamente specificato, la posizione di montaggio è sul fianco destro riduttore, in forma costruttiva B3, vista lato motore. Per posizione di montaggio opposta precisare di seguito alla designazione «**montata lato opposto**».

Si raccomanda l'impiego, sia nelle viti sia nei piani di unione, di adesivi bloccanti tipo LOCTITE.

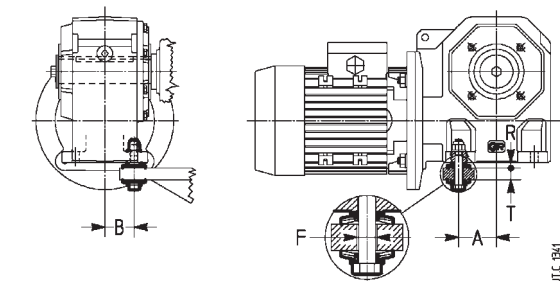


Descrizione aggiuntiva alla **designazione** per l'ordinazione: **flangia B5**.

Sistemi di fissaggio pendolare

Bullone di reazione a molle a tazza

Ved. chiarimenti tecnici al cap. 12.



Descrizione aggiuntiva alla **designazione** per l'ordinazione: **bullone di reazione a molle a tazza**.

13 - Accessories and non-standard designs

Low speed shafts

The accessory is supplied fitted onto the gear reducer. If not differently stated, the standard mounting position for the low speed shaft end is on gear reducer right hand side – B3 mounting position – seen from motor side. For reverse mounting, specify in designation «**mounted on opposite side**».

Grand. rid. Gear reducer size	D	E	Linguetta esterna External key	D ₁	h	L ₁	L ₂	I	2 Z	Vite Bolt	Massa Mass	
	h7		b x h x l							UNI 5739-65	Normale Stand. kg	Bisp. Doubl. extens. kg
118	18	30	6 x 6 x 25	28	4	101	131	36	71	M6 x 20	0,2	0,3
225	25	42	8 x 7 x 36	35	5	126	168	45	84	M8 x 25	0,5	0,6
325	25	42	8 x 7 x 36	35	5	140	182	63	98	M8 x 25	0,5	0,7
430	30	58	8 x 7 x 45	47	5	172	230	63	114	M10 x 30	0,9	1,3
535	35	58	10 x 8 x 50	47	5	194	252	90	136	M10 x 30	1,5	1,9
742	42	82	12 x 8 x 70	57	6	242	324	100	160	M12 x 40 ¹⁾	2,6	3,5

1) Vite UNI 5737-88

1) Bolt UNI 5737-88

The shoulder outer diameter of the part, or of spacer abutting with the gear reducer must be $(1,25 \div 1,4) \cdot D$.

Supplementary description when ordering by **designation: standard**, or **double extension low speed shaft**.

Flange

B5 flange having clearance holes and spigot «recess», is supplied fitted onto the gear reducer. If not differently stated, the standard mounting position is on gear reducer right hand side – B3 mounting position – seen from motor side. For reverse mounting, specify in designation «**mounted on opposite side**».

Locking adhesives such as LOCTITE are recommended both around threads and on mating surfaces.

Grand. rid. Gear reducer size	F	G	H1	H2	M	N	P	Q	S	V	Z	Massa Mass
	Ø	Ø	h12	h12	Ø	Ø	Ø					kg
118	7	55	31,5	68	100	80	120	4	10	95	35,5	0,5
225	7	62	37,5	74	100	80	120	4	10	95	42	0,5
325	9,5	68	44,5	83	115	95	140	4	11	110	49	0,8
430	9,5	85	53	84	130	110	160	4,5	12	125	57	1
535	11,5	80	63,5	105	165	130	200	4,5	14	152	68	2
742	14	110	74,5	117	215	180	250	5	16	196	80	3,2

Supplementary description when ordering by **designation: flange B5**.

Shaft-mounting arrangements

Reaction bolt using disc springs

See technical explanations at ch. 12.

Grand. rid. Gear reducer size	A	B	Vite Bolt	Molla a tazza Disc spring	T	F	R	M ₂ ≤
			UNI 5737-88	DIN 2093		Ø	1)	2)
118	32,5	23	M6 x 40	A 18 n.2	8 ÷ 10	8	4,9	–
225	32,5	29	M6 x 40	A 18 n.2	8 ÷ 10	8	4,9	–
325	37,5	34	M8 x 55	A 25 n.2	10 ÷ 14	11	6,5	–
430	46	41,5	M8 x 55	A 25 n.2	10 ÷ 14	11	6,5	–
535	55	50	M12 x 70*	A 35,5 n.2	14 ÷ 17	20	8,8	335
742	71	58	M12 x 90	A 35,5 n.3	18 ÷ 25	16	10,8	600

1) Valore teorico: tolleranza 0 ÷ -1.

2) Per M₂ maggiori impiegare 2 bulloni di reazione o il braccio di reazione (ved. pag. 37).

* Vite modificata.

1) Theoretical value: tolerance 0 ÷ -1.

2) For higher M₂ values, utilize 2 reaction bolts or the torque arm (see page 37).

* Modified bolt.

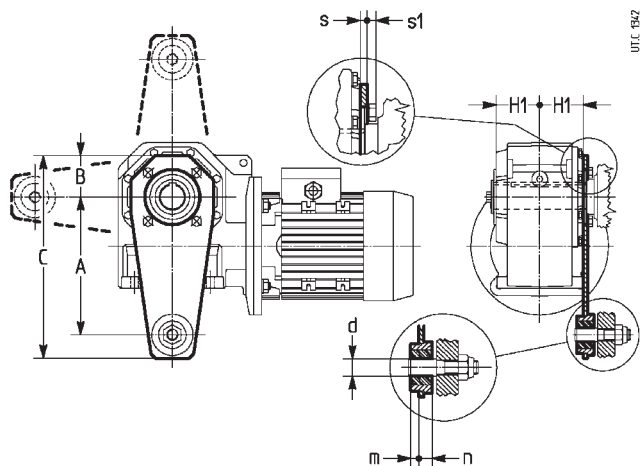
Supplementary description when ordering by **designation: reaction bolt using disc springs**.

13 - Accessori ed esecuzioni speciali

Braccio di reazione

Ved. chiarimenti tecnici al cap. 12.

L'accessorio, comprensivo delle viti di fissaggio al riduttore, viene fornito smontato. Il montaggio in direzione del motore non è possibile.



Descrizione aggiuntiva alla **designazione** per l'ordinazione: **braccio di reazione.**

13 - Accessories and non-standard designs

Torque arm

See technical explanations at ch. 12.

The accessory, including fixing bolts for gear reducer, is supplied not assembled. Fitting towards motor is not possible.

Grand. rid. Gear reducer size	A	B	C	d Ø	H1 h12	m	n Ø	s	s1
118	100	45	157	8 ¹⁾	31,5	5	9	4	4,7
225	100	45	157	8 ¹⁾	37,5	5	9	4	4,7
325	150	52,5	230	10	44,5	7	13	6	5,6
430	200	60	294	20	53	9,5	15,5	6	5,6
535	200	60	294	20	63,5	9,5	15,5	6	7,5
742	250	80	364	20	74,5	9,5	15,5	6	9,2

1) Boccola ammortizzante di materiale plastico non presente. 1) Plastic damping bush not present.

Supplementary description when ordering by **designation: torque arm.**

14 - Formule tecniche

Formule principali, inerenti le trasmissioni meccaniche, secondo il Sistema Tecnico e il Sistema Internazionale di Unità (SI).

Grandezza	Size
tempo di avviamento o di arresto, in funzione di una accelerazione o decelerazione, di un momento di avviamento o di frenatura	starting or stopping time as a function of an acceleration or deceleration, of a starting or braking torque
velocità nel moto rotatorio	velocity in rotary motion
velocità angolare	speed n and angular velocity ω
accelerazione o decelerazione in funzione di un tempo di avviamento o di arresto	acceleration or deceleration as a function of starting or stopping time
accelerazione o decelerazione angolare in funzione di un tempo di avviamento o di arresto, di un momento di avviamento o di frenatura	angular acceleration or deceleration as a function of a starting or stopping time, of a starting or braking torque
spazio di avviamento o di arresto, in funzione di una accelerazione o decelerazione, di una velocità finale o iniziale	starting or stopping distance as a function of an acceleration or deceleration, of a final or initial velocity
angolo di avviamento o di arresto, in funzione di una accelerazione o decelerazione angolare, di una velocità angolare finale o iniziale	starting or stopping angle as a function of an angular acceleration or deceleration, of a final or initial angular velocity
massa	mass
peso (forza peso)	weight (weight force)
forza nel moto traslatorio verticale (sollevamento), orizzontale, inclinato (μ = coefficiente di attrito; φ = angolo d'inclinazione)	force in vertical (lifting), horizontal, inclined motion of translation (μ = coefficient of friction; φ = angle of inclination)
momento dinamico Gd²; momento d'inerzia J dovuto ad un moto traslatorio (numericamente $J = \frac{Gd^2}{4}$)	dynamic moment Gd²; moment of inertia J due to a motion of translation (numerically $J = \frac{Gd^2}{4}$)
momento torcente in funzione di una forza, di un momento dinamico o di inerzia, di una potenza	torque as a function of a force, of a dynamic moment or of a moment of inertia, of a power
lavoro, energia nel moto traslatorio, rotatorio	work, energy in motion of translation, in rotary motion
potenza nel moto traslatorio, rotatorio	power in motion of translation, in rotary motion
potenza resa all'albero di un motore monofase (cos φ = fattore di potenza)	power available at the shaft of a single-phase motor (cos φ = power factor)
potenza resa all'albero di un motore trifase	power available at the shaft of a three-phase motor

Nota. L'accelerazione o decelerazione si sottintendono costanti; i moti traslatorio e rotatorio si sottintendono rispettivamente rettilineo e circolare.

14 - Technical formulae

Main formulae concerning mechanical drives, according to the Technical System and International Unit System (SI).

Con unità Sistema Tecnico With Technical System units	Con unità SI With SI units
$t = \frac{Gd^2 \cdot n}{375 \cdot M} [s]$	$t = \frac{v}{a} [s]$
$v = \frac{\pi \cdot d \cdot n}{60} = \frac{d \cdot n}{19,1} [m/s]$	$t = \frac{J \cdot \omega}{M} [s]$
$n = \frac{60 \cdot v}{\pi \cdot d} = \frac{19,1 \cdot v}{d} [min^{-1}]$	$v = \omega \cdot r [m/s]$
$\alpha = \frac{n}{9,55 \cdot t} [rad/s^2]$	$\omega = \frac{v}{r} [rad/s]$
$\alpha = \frac{39,2 \cdot M}{Gd^2} [rad/s^2]$	$a = \frac{v}{t} [m/s^2]$
	$\alpha = \frac{\omega}{t} [rad/s^2]$
	$\alpha = \frac{M}{J} [rad/s^2]$
	$s = \frac{a \cdot t^2}{2} [m]$
	$s = \frac{v \cdot t}{2} [m]$
	$\varphi = \frac{\alpha \cdot t^2}{2} [rad]$
$\varphi = \frac{n \cdot t}{19,1} [rad]$	$\varphi = \frac{\omega \cdot t}{2} [rad]$
$m = \frac{G}{g} [\frac{kgf \cdot s^2}{m}]$	m è l'unità di massa [kg] m is the unit of mass [kg]
G è l'unità di peso (forza peso) [kgf] G is the unit of weight (weight force) [kgf]	$G = m \cdot g [N]$
$F = G [kgf]$	$F = m \cdot g [N]$
$F = \mu \cdot G [kgf]$	$F = \mu \cdot m \cdot g [N]$
$F = G (\mu \cdot \cos \varphi + \sin \varphi) [kgf]$	$F = m \cdot g (\mu \cdot \cos \varphi + \sin \varphi) [N]$
$Gd^2 = \frac{365 \cdot G \cdot v^2}{n^2} [kgf \cdot m^2]$	$J = \frac{m \cdot v^2}{\omega^2} [kg \cdot m^2]$
$M = \frac{F \cdot d}{2} [kgf \cdot m]$	$M = F \cdot r [N \cdot m]$
$M = \frac{Gd^2 \cdot n}{375 \cdot t} [kgf \cdot m]$	$M = \frac{J \cdot \omega}{t} [N \cdot m]$
$M = \frac{716 \cdot P}{n} [kgf \cdot m]$	$M = \frac{P}{\omega} [N \cdot m]$
$W = \frac{G \cdot v^2}{19,6} [kgf \cdot m]$	$W = \frac{m \cdot v^2}{2} [J]$
$W = \frac{Gd^2 \cdot n^2}{7160} [kgf \cdot m]$	$W = \frac{J \cdot \omega^2}{2} [J]$
$P = \frac{F \cdot v}{75} [CV]$	$P = F \cdot v [W]$
$P = \frac{M \cdot n}{716} [CV]$	$P = M \cdot \omega [W]$
$P = \frac{U \cdot I \cdot \eta \cdot \cos \varphi}{736} [CV]$	$P = U \cdot I \cdot \eta \cdot \cos \varphi [W]$
$P = \frac{U \cdot I \cdot \eta \cdot \cos \varphi}{425} [CV]$	$P = 1,73 \cdot U \cdot I \cdot \eta \cdot \cos \varphi [W]$

Note. Acceleration or deceleration are understood constant; motion of translation and rotary motion are understood rectilinear and circular respectively.

Affiliated Companies

Asia

CHINA

ROSSI GEARMOTORS CHINA
Power Transmission Industries
Minhang District
No. 2399, South Lianhua Road
CN - SHANGHAI 201108
tel. +86 21 3350 5345
fax +86 21 3350 6177
e-mail: info.china@rossi-group.com
www.rossigearmotors.cn

INDIA

ROSSI MOTORIDUTTORI S.p.A.
India Liason Office
Kanishka Centre, Suite 4
6° Elgin Road
IN - Kolkata - 700020
tel. +91 33 32974904
fax +91 33 22833414
e-mail: info.india@rossi-group.com
www.rossi-group.com

Australia

AUSTRALIA

ROSSI GEARMOTORS AUSTRALIA
Pty. Ltd.
26-28 Wittenberg Drive
Canning Vale 6155
AU - PERTH WA
tel. +61 8 94557399
fax +61 8 94557299
e-mail: info.australia@rossi-group.com
www.rossigearmotors.com.au

ROSSI GEARMOTORS AUSTRALIA
Pty. Ltd.
Factory 4
25-35 Narre Warren - Cranbourne Road
Narre Warren, Melbourne
AU - VICTORIA 3805
tel. +61 3 9705 6066
fax +61 3 9705 6043
e-mail: info.australia@rossi-group.com
www.rossigearmotors.com.au

ROSSI GEARMOTORS AUSTRALIA
Pty. Ltd.
Unit 14
14 Childs Road
Chipping Norton
AU - SYDNEY NSW
tel. +61 2 9723 0600
fax +61 2 9723 0611
e-mail: info.australia@rossi-group.com
www.rossigearmotors.com.au

NEW ZEALAND

ROSSI GEARMOTORS NEW ZEALAND Ltd.
Unit A, 17 Hobbill Ave.
P.O. Box 76574
Manukau City
Auckland
tel. +61 9 263 4551
fax +61 9 263 4557
e-mail: info.nz@rossi-group.com
www.rossigearmotors.com.au

Europe

DENMARK

ROSSI GEARMOTORS SCANDINAVIA A/S
Bernhard Bangs Alle, 39
DK - 2000 Frederiksberg
tel. +45 38 11 22 42
fax +45 38 11 22 58
e-mail: info.denmark@rossi-group.com
www.rossigearmotors.dk

FRANCE

ROSSI MOTOREDUCTEURS SARL
4, Rue des Frères Montgolfier, Z.I.
FR - 95500 GONESSE
tel. +33 1 34539171
fax +33 1 34538107
e-mail: info.france@rossi-group.com
www.rossimotoreducteurs.fr

ICELAND

ROSSI GEARMOTORS SCANDINAVIA A/S
Bernhard Bangs Alle, 39
DK - 2000 Frederiksberg
tel. +45 38 11 22 42
fax +45 38 11 22 58
e-mail: info.denmark@rossi-group.com
www.rossigearmotors.dk

NORWAY

ROSSI GEARMOTORS SCANDINAVIA A/S
Bernhard Bangs Alle, 39
DK - 2000 Frederiksberg
tel. +47 38 11 22 42
fax +47 38 11 22 58
e-mail: info.denmark@rossi-group.com
www.rossigearmotors.dk

PORTUGAL

ROSSI MOTORREDUCTORES S.L.
La Forja 43
ES - 08840 VILADECANS (Barcelona)
tel. +34 93 6377248
fax +34 93 6377404
e-mail: info.spain@rossi-group.com
www.rossimotorreductores.es

SPAIN

ROSSI MOTORREDUCTORES S.L.
La Forja 43
ES - 08840 VILADECANS (Barcelona)
tel. +34 93 6377248
fax +34 93 6377404
e-mail: info.spain@rossi-group.com
www.rossimotorreductores.es

SWEDEN

ROSSI GEARMOTORS SCANDINAVIA A/S
Bernhard Bangs Alle, 39
DK - 2000 Frederiksberg
tel. +45 38 11 22 42
fax +45 38 11 22 58
e-mail: info.denmark@rossi-group.com
www.rossigearmotors.dk

Cooperation Partners

Asia

TAIWAN

HABASIT ROSSI (TAIWAN) LTD.
No. 71, Fu An Street, Tucheng City
TW - TAIPEI HSIEN 236
tel. +886 2 22670538
fax +886 2 22670578
e-mail: info.hea@habasit.com
www.rossi-group.com

Europe

GERMANY

HABASIT ROSSI GmbH
Babenhäuser Str. 31
DE-64859 Eppertshausen
tel. +49 6071 / 969 - 0
fax +49 6071 / 969 - 150
e-mail: info.germany@habasitrossi.com
www.habasitrossi.de

Europe

UNITED KINGDOM

HABASIT ROSSI Limited
Unit 8, Phoenix Park Estate
Bayton Road, Exhall
GB - COVENTRY CV7 9QN
tel. +44 2476 644646
fax +44 2476 644535
e-mail: info.uk@rossi-group.com
www.habasitrossi.co.uk

Sales Partners

Americas

CANADA

ROSSI GEARMOTORS
Division of Habasit Canada Limited
CA - Oakville, Ontario, L6H 6P8
tel. +1 800 770 6750
fax +1 800 268 2358
e-mail: info.canada@habasit.com
www.rossi-group.com

MEXICO

ROSSI GEARMOTORS
A Division of Habasit Belting LLC
305 Satellite Blvd
US - Suwanee, GA 30024
tel. +1 800 931 2044
fax +1 678 288 3653
e-mail: rossi.info@us.habasit.com
www.rossi-group.com

UNITED STATES

ROSSI GEARMOTORS
A Division of Habasit Belting LLC
305 Satellite Blvd
US - Suwanee, GA 30024
tel. +1 800 931 2044
fax +1 678 288 3653
e-mail: rossi.info@us.habasit.com
www.rossi-group.com

Europe

NETHERLANDS

HABASIT NETHERLANDS B.V.
Marconistraat 15
3861 NK NIJKERK
Postbus 1137
3860 BC NIJKERK
Tel.: +31 33 247 20 30
Fax: +31 33 246 15 99
e-mail: netherlands@habasit.com
www.rossi-group.com

SWITZERLAND

HABASIT AG
Baselstrasse
CH - 4153 Reinach - Basel
tel. +41 61 715 15 75
fax +41 61 715 15 56
e-mail: info.ch@habasit.com
www.habasit.ch

Per organizzazione di vendita mondiale visitare il nostro sito www.rossi-group.com

For worldwide sale and service network visit our web site www.rossi-group.com

Riduttori e motoriduttori
Gear reducers and gearmotors



Cat. A

Riduttori e motoriduttori a vite
 Worm gear reducers and gearmotors



Cat. AS

STANDARDFIT
 Motoriduttori a vite
 Worm gearmotors



Cat. E

Riduttori e motoriduttori coassiali
 universali
 Universal coaxial gear reducers and
 gearmotors



Cat. ES

STANDARDFIT
 Motoriduttori coassiali
 Coaxial gearmotors



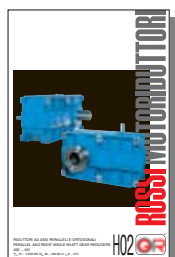
Cat. EP

Riduttori e motoriduttori epicicloidali
 Planetary gear reducers and
 gearmotors



Cat. G

Riduttori e motoriduttori ad assi
 paralleli e ortogonali
 Parallel and right angle shaft
 gear reducers and gearmotors



Cat. H

Riduttori ad assi paralleli e ortogonali
 Parallel and right angle shaft gear reducers



Cat. L

Rinvii ad angolo
 Right angle shaft gear reducers



Cat. P

Riduttori pendolari
 Shaft mounted gear reducers

Motori e azionamenti
Motors and drives



Cat. I

Inverter
 Inverter



Cat. TI

Motore-inverter integrato
 Integrated motor-inverter



Cat. TX

Motori asincroni trifase, autofrenanti,
 per via a rulli
 Asynchronous three-phase, brake
 motors and for roller ways

Automazione
Automation



Cat. SR

Servomotoriduttori sincroni e asincroni
 Synchronous and asynchronous
 servogearmotors



Cat. SM

Servomotoriduttori epicicloidali di
 precisione integrati
 Servomotori sincroni e asincroni
 Integrated low backlash planetary
 servogearmotors
 Synchronous and asynchronous
 servomotors



**Cat. SM integrazione
 integration**

Motoriduttori epicicloidali di precisione
 senza motore
 Low backlash planetary gearmotors
 without motor



A large rectangular area with a red border, containing ten horizontal lines for taking notes.





ROSSI MOTORIDUTTORI

AN.TA. PESARO s.r.l.

61010 Tavullia (PU) - Via Ancona 37
Tel: 0721-20.53.11; Fax: 0721-20.21.71
posta@antasrl.com - www.antasrl.com

Headquarters

Via Emilia Ovest 915/A
41100 Modena Italy
Tel. 0039 059 330288 • Fax 0039 059 827774
www.rossi-group.com • info@rossi-group.com